



КОЛЛЕКЦИЯ  
РАДИАТОРОВ



2019

ROYAL THERMO – самый успешный бренд на рынке систем отопления и водоснабжения Евразии, с собственной штаб-квартирой, конструкторским бюро, дизайн-студией и заводами в России.

В 2014 году во Владимирской области был запущен первый завод Royal Thermo по производству алюминиевых и биметаллических радиаторов. Уже в 2018 году были произведены и реализованы рекордные 8,9 миллионов секций радиаторов Royal Thermo. Это позволило компании занять лидирующие позиции на рынке в беспрецедентно короткий срок. До 2021 года завод планирует выйти на производственную мощность в 14 миллионов секций и занять в своём сегменте более 50% внутреннего рынка.

В декабре 2018 года Royal Thermo начал производство стальных панельных радиаторов. Мощность нового завода – 1,2 миллионов приборов ежегодно. До 2020 года новый завод планирует занять до 30% внутреннего рынка в своем сегменте.

Предприятия Royal Thermo входят в структуру промышленного кластера инженерных и климатических систем «ИКСЭл». Объем инвестиций в создание высокотехнологичного производства климатического оборудования составил свыше 4 миллиардов рублей, а численность персонала более 1 000 сотрудников.

К созданию производственной площадки Royal Thermo привлёк ведущих производителей оборудования и комплексов: Buhler (Швейцария), LEAS (Италия), ABB (Швейцария), Maicopress (Италия), Gi-Zeta Impianti (Италия), Marconi (Италия), Insertec S.A. (Испания) и другие всемирно известные бренды в отрасли производства отопительных приборов.

Совместная работа конструкторского бюро Royal Thermo с Миланским политехническим университетом и лабораторией «НИИ Сантехники» позволяет разрабатывать радиаторы Royal Thermo с учетом суровых климатических условий, качества водоподготовки, степени износа российских тепловых сетей. Уникальные технологии подтверждены и защищены 20 международными патентами.

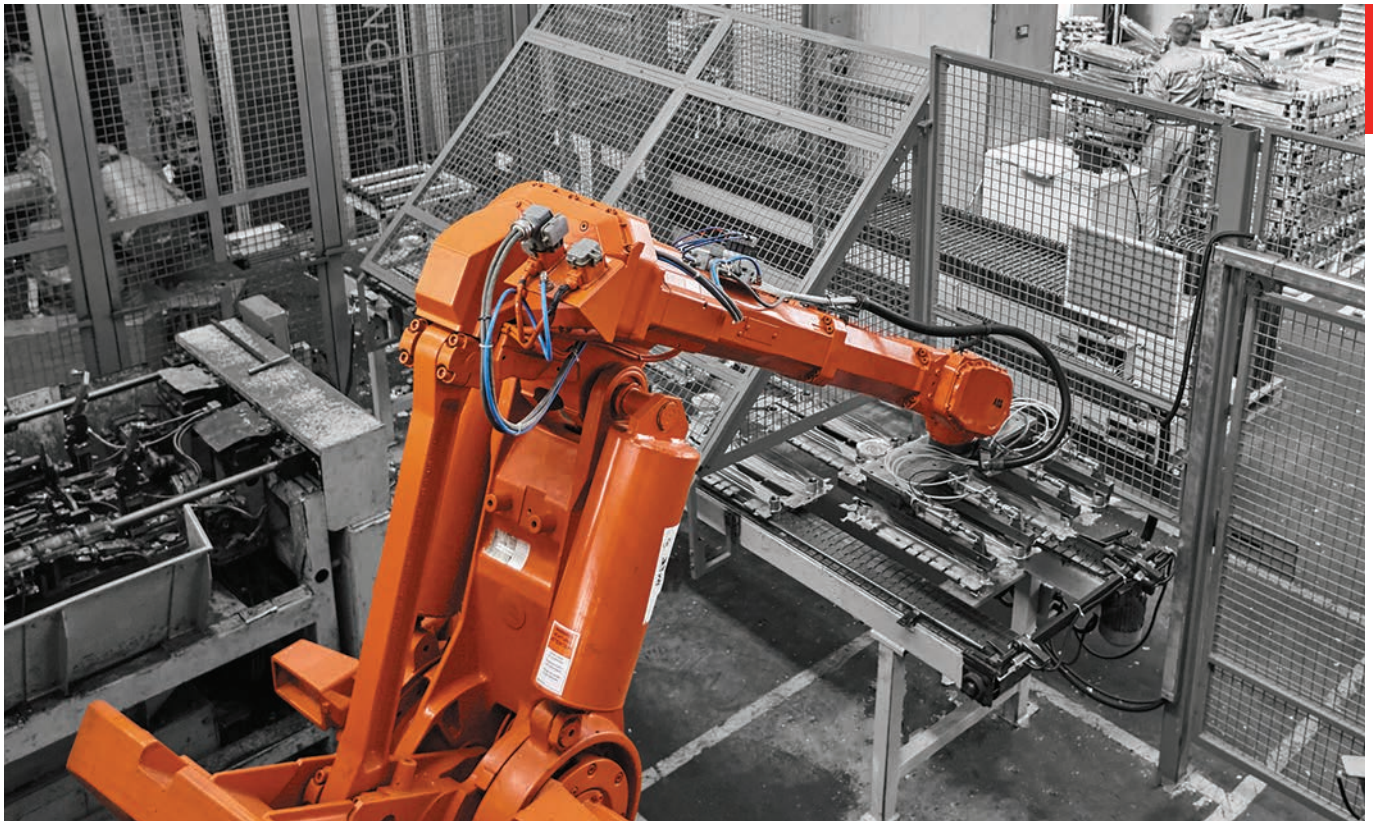
На предприятиях промышленной группы заняты свыше тысячи сотрудников, уровень локализации производства составляет более 95%, обеспечена полная автоматизация производства, внедрены системы менеджмента качества и экологического менеджмента.

Продукция Royal Thermo успешно прошла процедуру обязательной сертификации и строго соответствует требованиям ГОСТ 31311-2005 «Приборы отопительные. Общие технические условия». Сертификационные испытания радиаторов Royal Thermo в специализированной авторитетной лаборатории «НИИ Сантехники» подтвердили достоверность заявленных производителем показателей теплоотдачи, герметичности, статической прочности, а также других технических параметров.

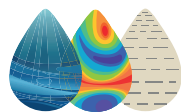
Каждый радиатор Royal Thermo защищен от подделок, имеет гарантийный срок до 25 лет, застрахован на 65 000 000 руб.

Комплексный подход к организации производства с охватом потребностей заказчиков в отопительных приборах всех современных и наиболее массовых сегментов позволит Royal Thermo в краткосрочной перспективе стать абсолютным лидером на рынке отопительных приборов Евразийского экономического союза.





Участник программы  
верификации

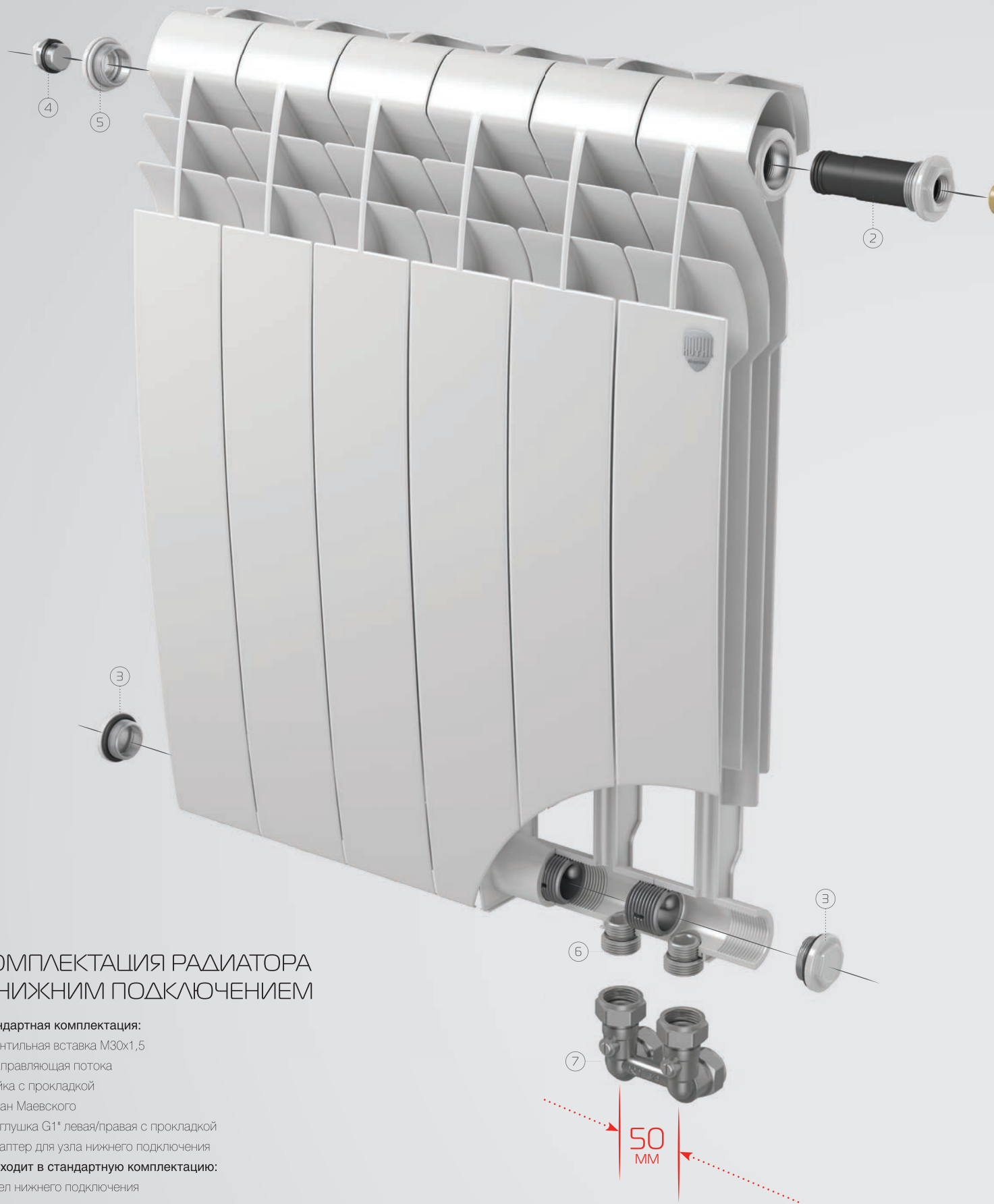


НИИ Санитарной Техники



Обязательная  
сертификация





## КОМПЛЕКТАЦИЯ РАДИАТОРА С НИЖНИМ ПОДКЛЮЧЕНИЕМ

### Стандартная комплектация:

- 1-Вентильная вставка М30х1,5
- 2-Направляющая потока
- 3-Гайка с прокладкой
- 4-Кран Маевского
- 5-Заглушка G1" левая/правая с прокладкой
- 6-Адаптер для узла нижнего подключения

### Не входит в стандартную комплектацию:

- 7-Узел нижнего подключения
- 8-Термостатическая головка



## Биметаллические радиаторы Royal Thermo с нижним подключением

Эксперты Royal Thermo учитывают потребности своих клиентов, находя оптимальные решения, реализующие все варианты подключения к любой системе отопления. Сегодня абсолютное большинство новых домов реализуется на горизонтальной системе отопления, которое почти незаметно и смотрится эстетичнее бокового.

Широкий ассортимент радиаторов Royal Thermo с нижним подключением предоставляет возможность выбора оптимальной модели: под конкретные требования и условия эксплуатации, для всех вариантов жилого фонда, в том числе и новостроек. Обращаем Ваше внимание, что радиаторы Royal Thermo с нижним подключением имеют особое обозначение – индекс "V" или "VD" в названии модели.

Лучшие специалисты и ведущие эксперты рекомендуют радиаторы Royal Thermo с нижним подключением, позволяющим устанавливать их даже в небольших помещениях, прокладывая трубы под полом. Система вентилей и заглушек встраивается в готовый радиатор, позволяя реализовать нижнее подключение с термоголовкой, установленной в верхний отвод радиатора.

Радиаторы Royal Thermo с нижним подключением имеют ряд преимуществ:

- **Эстетичный внешний вид** – за счет отсутствия труб, проходящих вдоль стен, батарея выглядит максимально аккуратно, что особенно важно для многих дизайнерских проектов и арт-объектов. Кроме того, всегда можно сделать перестановку в комнате, придвинув мебель вплотную к стенам и увеличив полезную площадь пространства.
- **Простота и удобство монтажа** – благодаря тому, что конструкция имеет гораздо меньше изгибов, чем традиционные варианты, ее легко можно собрать.
- Радиаторы Royal Thermo с нижним подключением расширяют границы возможных дизайнерских решений: отпадает необходимость в открытых трассах циркуляции теплоносителя, а помещение выглядит аккуратно и стильно.

Термоголовки  
в цвет радиатора



## 1. Повышенная мощность, технология POWERSHIFT®. Патент №122469

Передовые технологии, инновационные процессы в совокупности с высокими требованиями к качеству – основа производства радиаторов Royal Thermo.

Вертикальный коллектор – самое горячее место радиатора. Мы используем дополнительное оребрение на вертикальном коллекторе секций радиатора (технология POWERSHIFT®), тем самым увеличивая площадь теплоотдачи.

Благодаря дополнительному оребрению теплоотдача каждой секции увеличена на 5%. Такое решение способствует более быстрому обогреву помещений, а также делает радиаторы Royal Thermo более экономичными при том же размере и весе секции.

Технология POWERSHIFT® запатентована (патент №122469).



1



2

## 2. ABSOLUTBIMETALL®

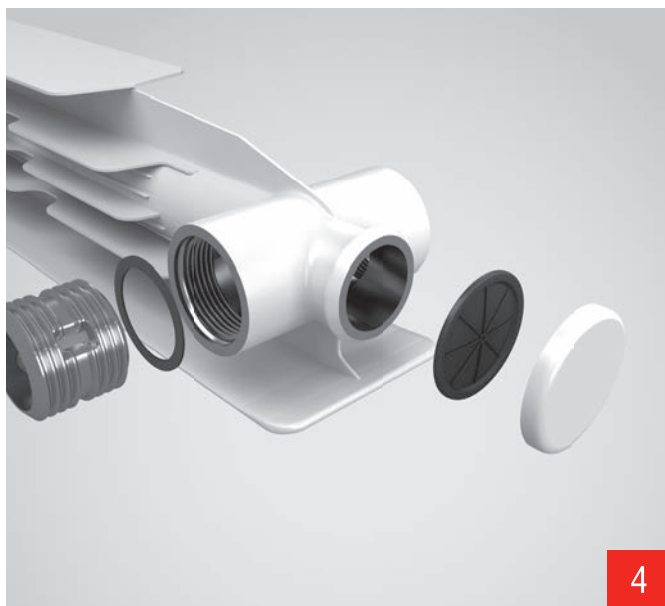
Модельный ряд биметаллических радиаторов Royal Thermo можно устанавливать в любую систему отопления с агрессивным теплоносителем, в том числе с антифризом с pH от 8 до 9,5. Это стало возможным благодаря инновации инженеров Royal Thermo: применению полностью стального закладного элемента, выполненного из углеродистой стали марки 20, которая отличается повышенной коррозионной стойкостью и эксплуатационной надежностью. Сварка вертикального и горизонтального коллекторов осуществляется методом WR-welding (сварка методом сопротивления). Исключен контакт теплоносителя с алюминием, отсутствуют заужения в месте сварки, соответственно, обеспечена 100% проходимость теплоносителя.

## 3. 100% герметичность

Абсолютную надежность соединения секций радиаторов обеспечивают ниппели, изготовленные из стали марки DD13 крупнейшим итальянским производителем Gruppo Elle S.r.l. Межсекционные прокладки от лидера европейского рынка VITO RIMOLDI SPA изготавливаются из современного, экологически чистого материала с добавлением хлопка и силикона, не содержат асбеста, гарантируют надежность радиатора и исключают межсекционные протечки.



3



4

#### 4. Эффективная защита от гидроударов

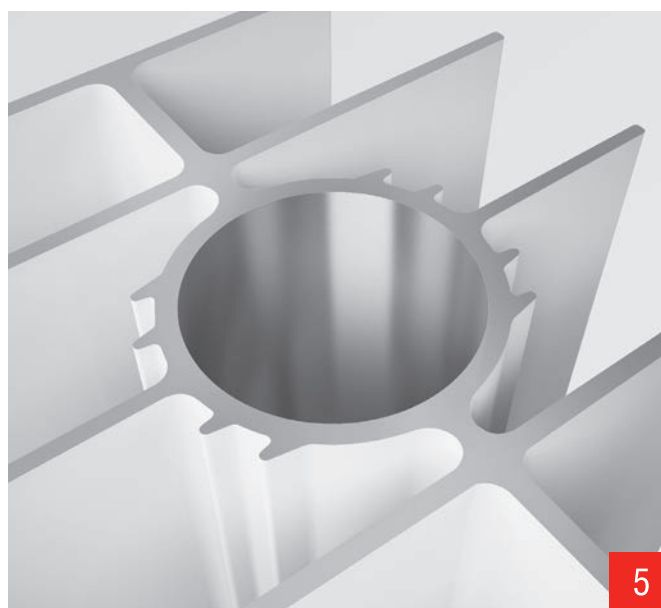
Запатентованная инновационная заглушка повышенной прочности с нано-полимерной мембраной наряду с использованием вертикальных коллекторов круглого сечения гарантирует надежную работу алюминиевых радиаторов Royal Thermo в системах, подверженных частым гидроударам.

Технологические особенности конструкции:

1. Предельное давление свыше 100 бар.
2. Антикоррозионные свойства мембраны позволяют использовать различные теплоносители, включая антифризы для систем отопления.
3. Отсутствие сварного шва в нижней части секции повышает ее надежность в процессе эксплуатации.
4. Уникальное расположение стальной заглушки предотвращает ее механическое повреждение окалиной и шламом, а мембрана полностью исключает контакт заглушки с теплоносителем.

#### 5. Вертикальный коллектор круглого сечения

При работе в системе отопления радиатор подвергается воздействию избыточного давления теплоносителя вследствие гидроударов. При помощи математического моделирования и точных расчетов удалось установить, что особую роль в распределении нагрузки теплоносителя на стенки секций играет форма поперечного сечения коллектора. Результаты многочисленных тестирований в лабораторных условиях доказали: при прочих равных характеристиках коллектор круглого сечения оказывается в 2 раза прочнее овального, который применяется в радиаторах большинства поставщиков. Причина: давление по внутренней поверхности стенки коллектора с круглым сечением распределяется равномерно, и это обеспечивает долговечность службы радиаторов. В радиаторах Royal Thermo мы применяем только коллектор круглого сечения.



5



6

#### 6. Запатентованный эксклюзивный дизайн PIANOFORTE. Патент №144024

Сочетание новых технологий и передового дизайна давно стало визитной карточкой Royal Thermo.

Радиатор PIANOFORTE – первый дизайн-радиатор для центральной системы отопления. Примененный в конструкции эффект чередования секций с разными углами наклона идеально подчеркивает индивидуальность владельца и за счет фронтальных конвективных окон увеличивает теплоотдачу радиатора на 5%.

25  
лет

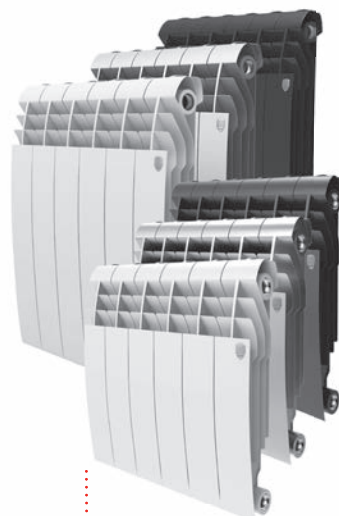
Гарантия

## БИМЕТАЛЛИЧЕСКИЕ ДИЗАЙН-РАДИАТОРЫ

ТЕРМОГОЛОВКА  
ROYAL THERMO

NEW

NEW

189\*  
Вт/секцPIANOFORTE  
TOWER  
18 секций1610\*  
Вт1968\*  
ВтPIANOFORTE  
TOWER  
22 секции170\*  
Вт/секц115\*  
Вт/секц175  
Вт/секц

## PIANOFORTE

\*PIANOFORTE Silver Satin 180Вт

## PIANOFORTE TOWER

\*PIANOFORTE TOWER Silver Satin-18 сек - 1 530 Вт / 22 сек - 1 870 Вт

## BILINER/BILINER V

\*BILINER 500 Silver Satin-160Вт  
BILINER 350 Silver Satin-110Вт

## BILINER ALUM



Присоединительные наборы

Набор ручной регулировки  
прямой/угловойНабор для подключения  
радиатора 1/2", 3/4"Набор для нижнего  
подключения прямой/угловой



**10**  
лет

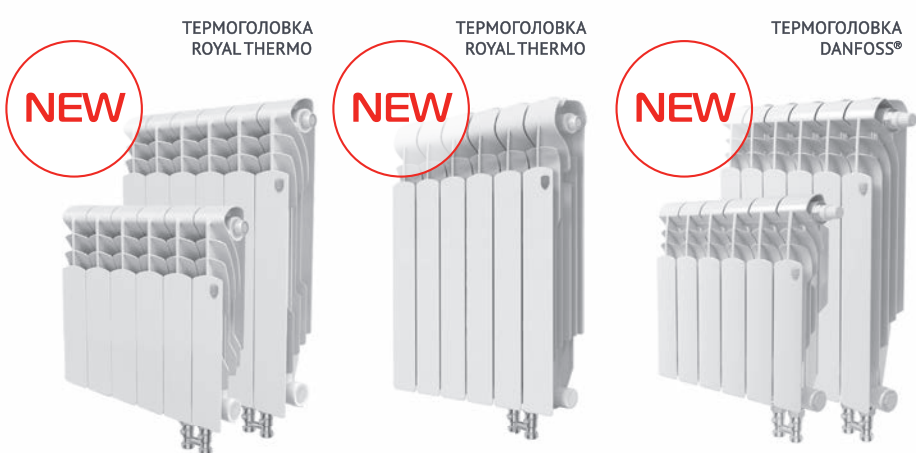
Гарантия

**АЛЮМИНИЕВЫЕ  
РАДИАТОРЫ**

**15**  
лет

Гарантия

**БИМЕТАЛЛИЧЕСКИЕ  
РАДИАТОРЫ**



**188** Вт/секц  
**128** Вт/секц   **170** Вт/секц  
**122** Вт/секц   **160** Вт/секц  
**175** Вт/секц  
**118** Вт/секц   **175** Вт/секц

INDIGO

REVOLUTION

REVOLUTION BIMETALL /  
REVOLUTION BIMETALL V

INDIGO SUPER /  
INDIGO SUPER V

VITTORIA SUPER /  
VITTORIA SUPER VD



Набор дизайн-вентелей  
PIANO



Набор дизайн-вентелей CUBE  
прямой/угловой/осевой



Комплект регулируемых  
кронштейнов



**СДЕЛАНО  
В РОССИИ**



Обязательная  
сертификация



Гарантия

  
Silver Satin

Al  
St

## PIANOFORTE



Noir Sable

ПАТЕНТ



Bianco Traffico

ПАТЕНТ

Сочетание новых технологий и передового дизайна давно является визитной карточкой Royal Thermo. Радиатор PIANOFORTE – первый дизайн-радиатор для центральных систем отопления.

При покраске используются только самые долговечные и экологически чистые краски из дизайнерской палитры FUTURA мирового лидера в порошковых покрытиях AKZONOBEL (Голландия).

## Эксклюзивный биметаллический дизайн-радиатор для любых систем отопления

### ■ Запатентованный эксклюзивный дизайн PIANOFORTE.

Патент №144024

Примененный в конструкции эффект чередования секций с разными углами наклона идеально подчеркивает индивидуальность владельца и за счет фронтальных конвективных окон увеличивает теплоотдачу радиатора на 5%.

### ■ Полностью стальной коллектор нового поколения ABSOLUTBIMETALL®

Применение только полностью стальных коллекторов гарантирует надежную работу в системах, подверженных гидроударам и с химически агрессивными теплоносителями (в том числе антифризами).

### ■ Самый большой диаметр стального коллектора с круглым сечением – 18 мм

### ■ Повышенная мощность, технология POWERSHIFT®. Патент №122469

Дополнительное ребрение на вертикальном коллекторе секции увеличивает теплоотдачу радиатора на 5%.

### ■ Oxsilan® 9807 – новое поколение экологически чистого покрытия без тяжелых металлов и фосфатов.

Oxsilan® 9807 наносится на секцию радиатора перед покраской и за счет улучшенной адгезии лакокрасочного покрытия повышает антикоррозийную стойкость и долговечность радиаторов.

### ■ Цветовые возможности COLORPLUS

Три цвета Bianco Traffico, Silver Satin и Noir Sable дизайнерской палитры FUTURA AKZONOBEL (Нидерланды) позволяют создать абсолютно уникальный радиатор.

### ■ Сверхстойкая 7-этапная NANO-покраска TECNOFIRMA®

Нанесение экологически чистых нано-красок AkzoNobel (Нидерланды) и FreiLacke (Германия) в семь этапов гарантирует стойкость к механическим повреждениям и обеспечивает долговечность покрытия радиатора в помещениях с повышенной влажностью.

### ■ Надежная защита от подделок

Фирменный алюминиевый знак на каждом радиаторе и заводская маркировка каждой секции надежно защищают радиаторы Royal Thermo от подделок.

### ■ Абсолютная гарантия 25 лет

Высочайшее качество и надежность радиаторов Royal Thermo подтверждены фирменной гарантией 25 лет. Каждый радиатор имеет индивидуальный паспорт и гарантийный талон.

### ■ Страховка 65 000 000 руб

Беспрецедентный размер страхового покрытия 65 000 000 руб на всю продукцию Royal Thermo от ОАО «Ингосстрах» обеспечивает Вашу защиту и спокойствие в течение всего срока службы.

### ■ Изготовлено по ГОСТ России

Изготовлено по ТУ- 4935-002-14713117-2014 в соответствии с ГОСТ 31311-2005.

Модель	Теплоотдача*, Вт при $\Delta t=70^{\circ}\text{C}$	Масса, кг	Раб. давление, бар	Предельное давление, бар	Размеры, мм		
					Высота	Ширина	Глубина
PIANOFORTE	189	2,20	30	>200	591	80	100
PIANOFORTE Silver Satin	180	2,20	30	>200	591	80	100

\* Технические характеристики могут отличаться от заявленных.

Производитель оставляет за собой право без предварительного уведомления Покупателей вносить изменения в конструкцию, комплектацию или технологию изготовления изделия с целью улучшения его технологических характеристик.



Обязательная  
сертификация



Гарантия

  
Silver Satin

Al  
St

## PIANOFORTE TOWER



Еще более стильные, еще более функциональные – дизайн-радиаторы PIANOFORTE TOWER теперь можно дополнить эксклюзивным аксессуаром – дизайнерским полотенцедержателем. Надежное и удобное крепление позволя-

ет без труда установить аксессуар на Ваш дизайн-радиатор. При покраске используются только самые долговечные и экологически чистые краски из дизайнерской палитры FUTURA мирового лидера в порошковых покрытиях AKZO NOBEL (Голландия).

## Эксклюзивный биметаллический дизайн-радиатор для любых систем отопления

- **Запатентованный эксклюзивный дизайн PIANOFORTE. Патент №144024**  
Примененный в конструкции эффект чередования секций с разными углами наклона идеально подчеркивает индивидуальность владельца и за счет фронтальных конвективных окон увеличивает теплоотдачу радиатора на 5%.
- **Полностью стальной коллектор нового поколения ABSOLUTBIMETALL ©**  
Применение только полностью стальных коллекторов гарантирует надежную работу в системах, подверженных гидроударам и с химически агрессивными теплоносителями (в том числе антифризами).
- **Самый большой диаметр стального коллектора с круглым сечением – 18 мм**
- **Повышенная мощность, технология POWERSHIFT ©. Патент №122469**  
Дополнительное оребрение на вертикальном коллекторе секции увеличивает теплоотдачу радиатора на 5%.
- **Oxsilan © 9807 – новое поколение экологически чистого покрытия без тяжелых металлов и фосфатов.**  
Oxsilan © 9807 наносится на секцию радиатора перед покраской и за счет улучшенной адгезии лакокрасочного покрытия повышает антикоррозийную стойкость и долговечность радиаторов.
- **Цветовые возможности COLORPLUS**  
Три цвета Bianco Traffico, Silver Satin и Noir Sable дизайнерской палитры FUTURA AKZONOBEL (Нидерланды) позволяют создать абсолютно уникальный радиатор.
- **Сверхстойкая 7-этапная NANO-покраска TECNOFIRMA ©**  
Нанесение экологически чистых нано-красок AkzoNobel (Нидерланды) и FreiLacke (Германия) в семь этапов гарантирует стойкость к механическим повреждениям и обеспечивает долговечность покрытия радиатора в помещениях с повышенной влажностью.
- **Надежная защита от подделок**  
Фирменный алюминиевый знак на каждом радиаторе и заводская маркировка каждой секции надежно защищают радиаторы Royal Thermo от подделок.
- **Абсолютная гарантия 25 лет**  
Высочайшее качество и надежность радиаторов Royal Thermo подтверждены фирменной гарантией 25 лет. Каждый радиатор имеет индивидуальный паспорт и гарантийный талон.
- **Страховка 65 000 000 руб**  
Беспрецедентный размер страхового покрытия 65 000 000 руб на всю продукцию Royal Thermo от ОАО «Ингосстрах» обеспечивает Вашу защиту и спокойствие в течение всего срока службы.
- **Изготовлено по ГОСТ России**  
Изготовлено по ТУ- 4935-002-14713117-2014 в соответствии с ГОСТ 31311-2005.

Модель	Теплоотдача*, Вт при $\Delta t=70^{\circ}\text{C}$	Масса, кг	Раб. давление, бар	Предельное давление, бар	Размеры, мм		
					Высота	Ширина	Глубина
PIANOFORTE TOWER 18 секций	1 610	39,6	30	200	1 440	591	100
PIANOFORTE TOWER 22 секции	1 968	48,4	30	200	1 760	591	100

\* PIANOFORTE TOWER SILVER SATIN 18 сек - 1 530 Вт / 22 сек - 1 870 Вт. Технические характеристики могут отличаться от заявленных.

Производитель оставляет за собой право без предварительного уведомления Покупателей вносить изменения в конструкцию, комплектацию или технологию изготовления изделия с целью улучшения его технологических характеристик.



**NEW  
350**



Обязательная  
сертификация



Гарантия

  
Silver Satin

Al  
St

## BILINER



Порой кажется, что все, что можно было придумать с радиатором, уже придумано. Однако инженеры Royal Thermo доказывают: все самое интересное еще впереди. Полностью биметаллический дизайн-радиатор BILINER полюбился покупателям благодаря аэродинамическому дизайну и высокой теплоотдаче.

Нижние концы ребер расположены по дуге, поэтому холодный воздух эффективно забирается из непрогретых слоев помещения. Благодаря технологии POWERSHIFT® (дополнительные ребра на вертикальном коллекторе) воздух при движении вдоль секции нагревается максимально эффективно.

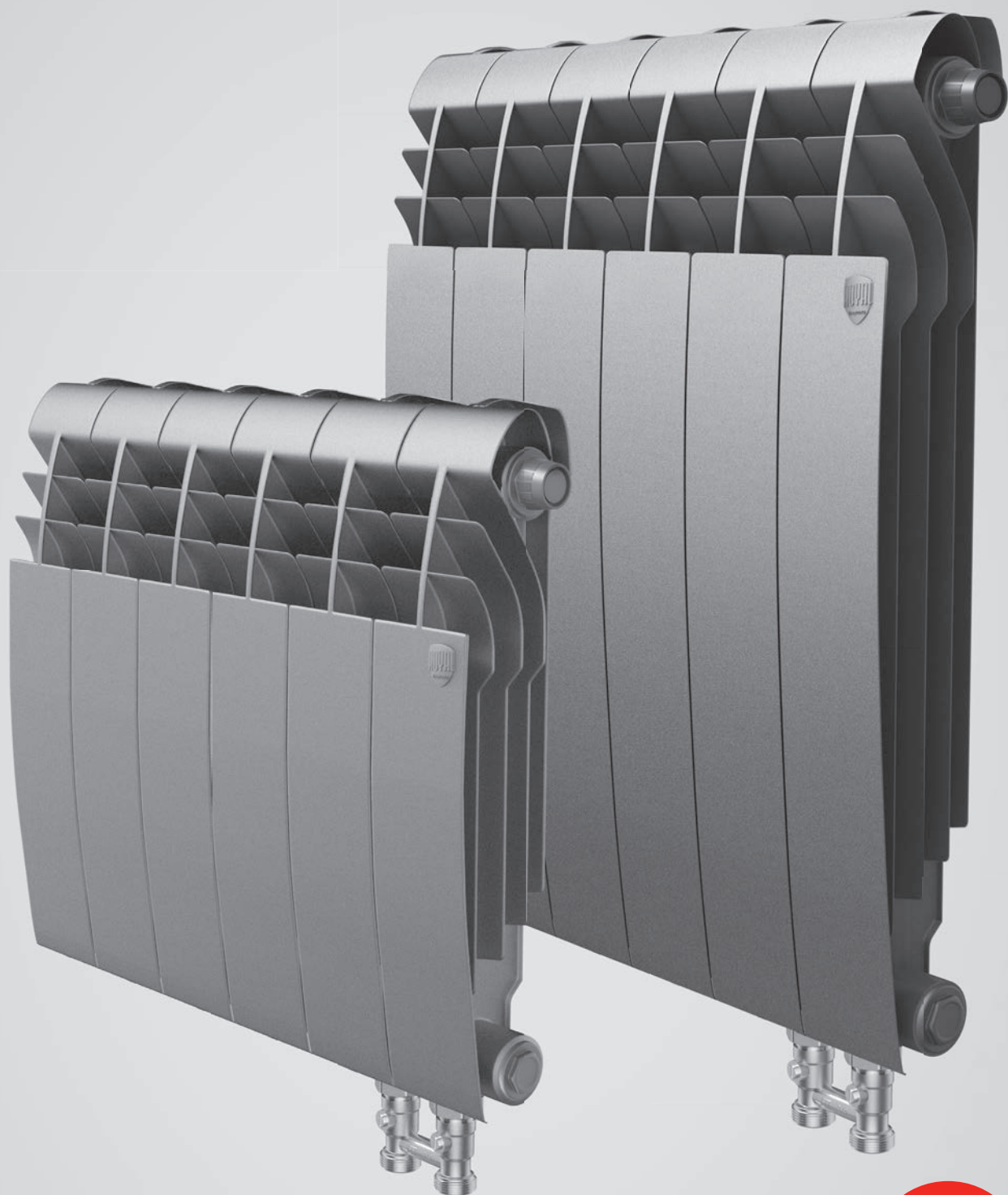
## Биметаллический дизайн-радиатор для любых систем отопления

- **Аэродинамический дизайн BILINER®**  
Разработанный IPG Design Studio (Италия) совместно с экспертами НИИ Сантехники (Россия) аэродинамический дизайн BILINER позволил достичь революционной тепловой эффективности радиатора при компактных размерах.
- **Полностью стальной коллектор нового поколения ABSOLUTBIMETALL®**  
Применение только полностью стальных коллекторов гарантирует надежную работу в системах, подверженных гидроударам и с химически агрессивными теплоносителями (в том числе антифризами).
- **Самый большой диаметр стального коллектора с круглым сечением – 18 мм**
- **Повышенная мощность, технология POWERSHIFT®. Патент №122469**  
Дополнительное оребрение на вертикальном коллекторе секции увеличивает теплоотдачу радиатора на 5%.
- **Oxsilan® 9807 – новое поколение экологически чистого покрытия без тяжелых металлов и фосфатов.**  
Oxsilan® 9807 наносится на секцию радиатора перед покраской и за счет улучшенной адгезии лакокрасочного покрытия повышает антикоррозийную стойкость и долговечность радиаторов.
- **Цветовые возможности COLORPLUS**  
Три цвета Bianco Traffico, Silver Satin и Noir Sable дизайнерской палитры FUTURA AKZONOBEL (Нидерланды) позволяют создать абсолютно уникальный радиатор.
- **Сверхстойкая 7-этапная NANO-покраска TECNOFIRMA®**  
Нанесение экологически чистых нано-красок AkzoNobel (Нидерланды) и FreiLacke (Германия) в семь этапов гарантирует стойкость к механическим повреждениям и обеспечивает долговечность покрытия радиатора в помещениях с повышенной влажностью.
- **Абсолютная гарантия 25 лет**  
Высочайшее качество и надежность радиаторов Royal Thermo подтверждены фирменной гарантией 25 лет. Каждый радиатор имеет индивидуальный паспорт и гарантийный талон.
- **Страховка 65 000 000 руб**  
Беспрецедентный размер страхового покрытия 65 000 000 руб на всю продукцию Royal Thermo от ОАО «Ингосстрах» обеспечивает Вашу защиту и спокойствие в течение всего срока службы.
- **Изготовлено по ГОСТ России**  
Изготовлено по ТУ- 4935-002-14713117-2014 в соответствии с ГОСТ 31311-2005.

Модель	Теплоотдача*, Вт при $\Delta t=70^{\circ}\text{C}$	Масса, кг	Раб. давление, бар	Предельное давление, бар	Размеры, мм		
					Высота	Ширина	Глубина
BILINER 500	170	1,9	30	>200	574	80	87
BILINER 350 <b>NEW</b>	115	1,44	30	>200	424	80	87

\* BILINER 500 SILVER SATIN - 160 Вт / BILINER 350 SILVER SATIN - 110 Вт. Технические характеристики могут отличаться от заявленных.

Производитель оставляет за собой право без предварительного уведомления Покупателей вносить изменения в конструкцию, комплектацию или технологию изготовления изделия с целью улучшения его технологических характеристик.



  
Silver Satin

**NEW**  
НИЖНЕЕ\*  
ПОДКЛЮЧЕНИЕ



Обязательная  
сертификация



Гарантия

\*узел нижнего подключения в  
комплект поставки не входит

Al  
St



## BILINER V



Порой кажется, что все, что можно было придумать с радиатором, уже придумано. Однако инженеры Royal Thermo доказывают: все самое интересное еще впереди. Полностью биметаллический дизайн-радиатор BILINER полюбился покупателям благодаря аэродинамическому дизайну и высокой теплоотдаче.

Нижние концы ребер расположены по дуге, поэтому холодный воздух эффективно забирается из непрогретых слоев помещения. Благодаря технологии POWERSHIFT® (дополнительные ребра на вертикальном коллекторе) воздух при движении вдоль секции нагревается максимально эффективно.

## Биметаллический дизайн-радиатор для любых систем отопления с нижним подключением

- **Аэродинамический дизайн BILINER®**  
Разработанный IPG Design Studio (Италия) совместно с экспертами НИИ Сантехники (Россия) аэродинамический дизайн BILINER позволил достичь революционной тепловой эффективности радиатора при компактных размерах.
- **Полностью стальной коллектор нового поколения ABSOLUTBIMETALL®**  
Применение только полностью стальных коллекторов гарантирует надежную работу в системах, подверженных гидроударам и с химически агрессивными теплоносителями (в том числе антифризами).
- **Самый большой диаметр стального коллектора с круглым сечением – 18 мм**
- **Повышенная мощность, технология POWERSHIFT®. Патент №122469**  
Дополнительное оребрение на вертикальном коллекторе секции увеличивает теплоотдачу радиатора на 5%.
- **Oxsilan® 9807 – новое поколение экологически чистого покрытия без тяжелых металлов и фосфатов.**  
Oxsilan® 9807 наносится на секцию радиатора перед покраской и за счет улучшенной адгезии лакокрасочного покрытия повышает антикоррозийную стойкость и долговечность радиаторов.
- **Нижнее подключение. NEW**  
В комплекте: вентиляционная вставка M30x1,5, направляющая потока, кран Маевского, гайки с заглушкой и адаптеры для узла нижнего подключения.
- **Сверхстойкая 7-этапная NANO-покраска TECNOFIRMA®**  
Нанесение экологически чистых нано-красок AkzoNobel (Нидерланды) и FreiLacke (Германия) в семь этапов гарантирует стойкость к механическим повреждениям и обеспечивает долговечность покрытия радиатора в помещениях с повышенной влажностью.
- **Абсолютная гарантия 25 лет**  
Высочайшее качество и надежность радиаторов Royal Thermo подтверждены фирменной гарантией 25 лет. Каждый радиатор имеет индивидуальный паспорт и гарантийный талон.
- **Страховка 65 000 000 руб**  
Беспрецедентный размер страхового покрытия 65 000 000 руб на всю продукцию Royal Thermo от ОАО «Ингосстрах» обеспечивает Вашу защиту и спокойствие в течение всего срока службы.
- **Изготовлено по ГОСТ России**  
Изготовлено по ТУ- 4935-002-14713117-2014 в соответствии с ГОСТ 31311-2005.

Модель	Теплоотдача*, Вт при $\Delta t=70^{\circ}\text{C}$	Масса, кг	Раб. давление, бар	Предельное давление, бар	Размеры, мм		
					Высота	Ширина	Глубина
BILINER 500 V	170	1,9	30	>200	574	80	87
BILINER 350 V	115	1,44	30	>200	424	80	87

\* BILINER 500 SILVER SATIN - 160 Вт / BILINER 350 SILVER SATIN - 110 Вт. Технические характеристики могут отличаться от заявленных.

Производитель оставляет за собой право без предварительного уведомления Покупателей вносить изменения в конструкцию, комплектацию или технологию изготовления изделия с целью улучшения его технологических характеристик.

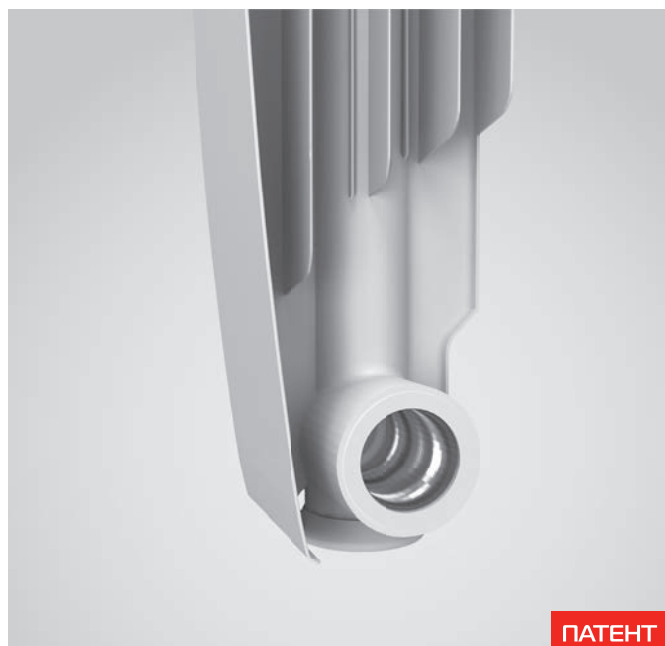


Обязательная  
сертификация



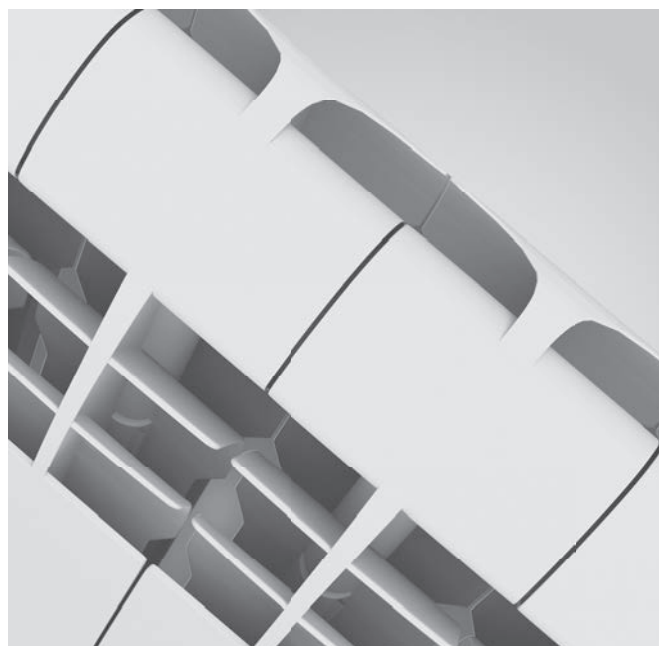
Гарантия

## BILINER ALUM



ПАТЕНТ

В алюминиевых радиаторах вместо приваренной заглушки применена новая технология соединения заглушки и корпуса радиатора без сварки. Это позволяет увеличить надежность стыка и, как следствие, увеличивает срок службы радиатора. Такой метод существенно снижает затраты на электроэнергию, соответственно, уменьшается выброс углекислого газа в атмосферу, что делает радиаторы Royal Thermo экологичными и дружелюбными по отношению к окружающей среде.



Разработка дизайна радиатора основана на законах аэродинамики. Благодаря каплеобразной форме верхних концов ребер в области выхода нагретого воздуха образуются специальные дефлекторы. Это позволяет идеально распределять воздух по помещению, избегая непрогретых слоев.

## Алюминиевый дизайн-радиатор

- **Аэродинамический дизайн BILINER®**  
Разработанный IPG Design Studio (Италия) совместно с экспертами НИИ Сантехники (Россия) аэродинамический дизайн BILINER® позволил достичь революционной тепловой эффективности радиатора при компактных размерах.
- **Повышенная мощность, технология POWERSHIFT®. Патент №122469**  
Дополнительное оребрение на вертикальном коллекторе секции увеличивает теплоотдачу радиатора на 5%.
- **Эффективная защита от гидроударов**  
Запатентованная инновационная заглушка повышенной прочности МЕСС-LAN с нано-полимерной мембраной наряду с использованием вертикальных коллекторов круглого сечения гарантирует надежную работу алюминиевых радиаторов Royal Thermo в системах, подверженных частым гидроударам.
- **Oxsilan® 9807 – новое поколение экологически чистого покрытия без тяжелых металлов и фосфатов.**  
Oxsilan® 9807 наносится на секцию радиатора перед покраской и за счет улучшенной адгезии лакокрасочного покрытия повышает антикоррозийную стойкость и долговечность радиаторов.
- **Сверхстойкая 7-этапная NANO-покраска TECNOFIRMA®**  
Нанесение экологически чистых нано-красок AkzoNobel (Нидерланды) и Freilacke (Германия) в семь этапов гарантирует стойкость к механическим повреждениям и обеспечивает долговечность покрытия радиатора в помещениях с повышенной влажностью.
- **Надежная защита от подделок**  
Фирменный алюминиевый знак на каждом радиаторе и заводская маркировка каждой секции надежно защищают радиаторы Royal Thermo от подделок.
- **Абсолютная гарантия 10 лет**  
Высочайшее качество и надежность радиаторов Royal Thermo подтверждены фирменной гарантией 10 лет. Каждый радиатор имеет индивидуальный паспорт и гарантийный талон.
- **Страховка 65 000 000 руб**  
Беспрецедентный размер страхового покрытия 65 000 000 руб на всю продукцию Royal Thermo от ОАО «Ингосстрах» обеспечивает Вашу защиту и спокойствие в течение всего срока службы.
- **Изготовлено по ГОСТ России**  
Изготовлено по ТУ-4935-001-14713117-2014 в соответствии с ГОСТ 31311-2005.

Модель	Теплоотдача*, Вт при $\Delta t=70^{\circ}\text{C}$	Масса, кг	Раб. давление, бар	Предельное давление, бар	Размеры, мм		
					Высота	Ширина	Глубина
BILINER ALUM 500	175	1,31	20	>100	585	80	87

\* Технические характеристики могут отличаться от заявленных.

Производитель оставляет за собой право без предварительного уведомления Покупателей вносить изменения в конструкцию, комплектацию или технологию изготовления изделия с целью улучшения его технологических характеристик.



Обязательная  
сертификация



Гарантия

# REVOLUTION



ПАТЕНТ

Чтобы увеличить теплоотдачу радиатора за счет беспрепятственного прохождения нагреваемого воздуха при движении вдоль секции, инженеры Royal Thermo разработали инновационную волнообразную форму ребер. Волнообразная форма препятствует образованию областей «залипания» воздуха, улучшает его циркуляцию и увеличивает теплоотдачу на 3%.



ПАТЕНТ

При работе радиатора в системе отопления он подвергается воздействию избыточного давления теплоносителя вследствие гидроударов. Круглое сечение вертикального канала способно равномерно распределить нагрузку от теплоносителя на стенки секций и выдерживает давление до 105 бар. Специальная заглушка повышенной прочности заменяет уже устаревшую технологию сварки вертикального коллектора и донца.

## Алюминиевый радиатор с революционным соотношением цены и качества

- **Революционная система оребрения REVOLUTION. Патент №139542.**  
Особая волнообразная форма оребрения модели REVOLUTION повышает теплоотдачу на 3% за счет беспрепятственного прохождения нагреваемого воздуха при движении внутри радиатора.
- **Эффективная защита от гидроударов**  
Запатентованная инновационная заглушка повышенной прочности MECC-LAN с нано-полимерной мембраной наряду с использованием вертикальных коллекторов круглого сечения гарантирует надежную работу алюминиевых радиаторов Royal Thermo в системах, подверженных частым гидроударам.
- **Повышенная мощность, технология POWERSHIFT®. Патент №122469**  
Дополнительное оребрение на вертикальном коллекторе секции увеличивает теплоотдачу радиатора на 5%.
- **Oxsilan® 9807 – новое поколение экологически чистого покрытия без тяжелых металлов и фосфатов.**  
Oxsilan® 9807 наносится на секцию радиатора перед покраской и за счет улучшенной адгезии лакокрасочного покрытия повышает антикоррозийную стойкость и долговечность радиаторов.
- **Сверхстойкая 7-этапная NANO-покраска TECNOFIRMA®**  
Нанесение экологически чистых нано-красок AkzoNobel (Нидерланды) и FreiLacke (Германия) в семь этапов гарантирует стойкость к механическим повреждениям и обеспечивает долговечность покрытия радиатора в помещениях с повышенной влажностью.
- **Надежная защита от подделок**  
Фирменный алюминиевый знак на каждом радиаторе и заводская маркировка каждой секции надежно защищают радиаторы Royal Thermo от подделок.
- **Абсолютная гарантия 10 лет**  
Высочайшее качество и надежность радиаторов Royal Thermo подтверждены фирменной гарантией 10 лет. Каждый радиатор имеет индивидуальный паспорт и гарантийный талон.
- **Страховка 65 000 000 руб**  
Беспрецедентный размер страхового покрытия 65 000 000 руб на всю продукцию Royal Thermo от ОАО «Ингосстрах» обеспечивает Вашу защиту и спокойствие в течение всего срока службы.
- **Изготовлено по ГОСТ России**  
Изготовлено по ТУ- 4935-001-14713117-2014 в соответствии с ГОСТ 31311-2005

Модель	Теплоотдача*, Вт при $\Delta t=70^{\circ}\text{C}$	Масса, кг	Раб. давление, бар	Предельное давление, бар	Размеры, мм		
					Высота	Ширина	Глубина
REVOLUTION 500	170	1,30	20	>100	570	80	80
REVOLUTION 350	128	1,01	20	>100	420	80	80

\* Технические характеристики могут отличаться от заявленных.

Производитель оставляет за собой право без предварительного уведомления Покупателей вносить изменения в конструкцию, комплектацию или технологию изготовления изделия с целью улучшения его технологических характеристик.



Обязательная  
сертификация



Гарантия



ПАТЕНТ

Запоминающийся дизайн, совершенство линий и эффективная конвекция радиатора Indigo продолжают историю успеха Royal Thermo. В модели применена запатентованная технология POWERSHIFT®. Дополнительные ребра на вертикальном коллекторе позволяют увеличить площадь теплоотдачи. Благодаря этому мощность каждой секции увеличена на 5%.



Дополнительное крыло в верхней части секции создает обратно направленный поток воздуха. Обратная конвекция способствует эффективному отсечению холодного воздуха, поступающего из окна, улучшению распределения воздуха по помещению и «выравниванию» амплитуды (перепада) температуры воздуха в разных по высоте слоях.

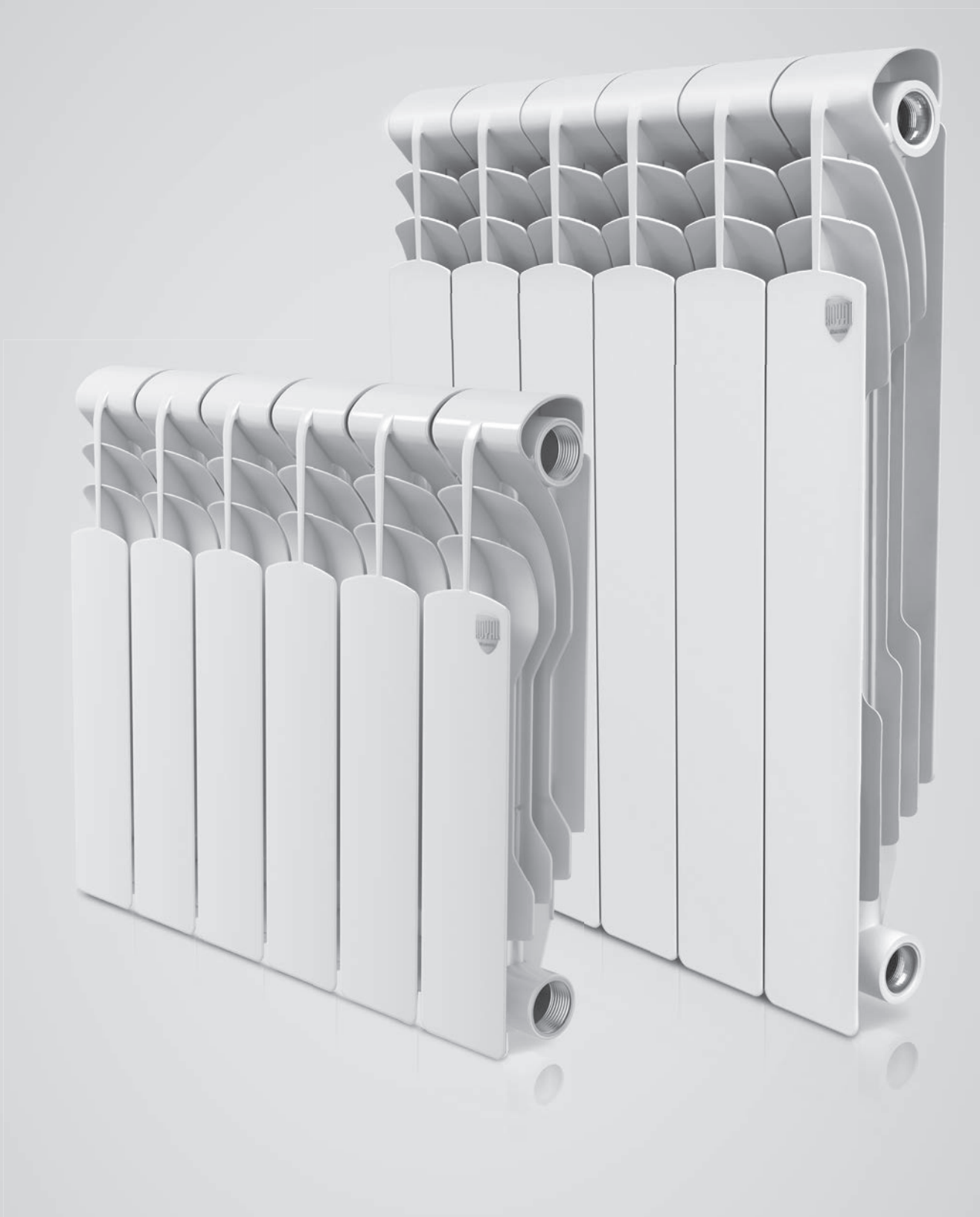
## Сверхмощный алюминиевый радиатор с обратной конвекцией

- **Обратная конвекция модели INDIGO**  
Уникальная конструкция верхней части радиатора INDIGO формирует обратно направленный поток горячего воздуха, эффективно отсекающий холод от окон.
- **Эффективная защита от гидроударов**  
Запатентованная инновационная заглушка повышенной прочности MECC-LAN с нано-полимерной мембраной наряду с использованием вертикальных коллекторов круглого сечения гарантирует надежную работу алюминиевых радиаторов Royal Thermo в системах, подверженных частым гидроударам.
- **Повышенная мощность, технология POWERSHIFT®.**  
Патент №122469  
Дополнительное оребрение на вертикальном коллекторе секции увеличивает теплоотдачу радиатора на 5%.
- **Oxsilan® 9807 – новое поколение экологически чистого покрытия без тяжелых металлов и фосфатов.**  
Oxsilan® 9807 наносится на секцию радиатора перед покраской и за счет улучшенной адгезии лакокрасочного покрытия повышает антикоррозийную стойкость и долговечность радиаторов.
- **Сверхстойкая 7-этапная NANO-покраска TECNOFIRMA®**  
Нанесение экологически чистых нано-красок AkzoNobel (Нидерланды) и FreiLacke (Германия) в семь этапов гарантирует стойкость к механическим повреждениям и обеспечивает долговечность покрытия радиатора в помещениях с повышенной влажностью.
- **Надежная защита от подделок**  
Фирменный алюминиевый знак на каждом радиаторе и заводская маркировка каждой секции надежно защищают радиаторы Royal Thermo от подделок.
- **Абсолютная гарантия 10 лет**  
Высочайшее качество и надежность радиаторов Royal Thermo подтверждены фирменной гарантией 10 лет. Каждый радиатор имеет индивидуальный паспорт и гарантийный талон.
- **Страховка 65 000 000 руб**  
Беспрецедентный размер страхового покрытия 65 000 000 руб на всю продукцию Royal Thermo от ОАО «Ингосстрах» обеспечивает Вашу защиту и спокойствие в течение всего срока службы.
- **Изготовлено по ГОСТ России**  
Изготовлено по ТУ-4935-001-14713117-2014 в соответствии с ГОСТ 31311-2005

Модель	Теплоотдача*, Вт при $\Delta t=70^{\circ}\text{C}$	Масса, кг	Раб. давление, бар	Предельное давление, бар	Размеры, мм		
					Высота	Ширина	Глубина
INDIGO 500	188	1,35	20	>100	585	80	100

\* Технические характеристики могут отличаться от заявленных.

Производитель оставляет за собой право без предварительного уведомления Покупателей вносить изменения в конструкцию, комплектацию или технологию изготовления изделия с целью улучшения его технологических характеристик.



Обязательная  
сертификация



Гарантия



# REVOLUTION BIMETALL

25



Правый верхний угол радиатора маркирован знаком качества Royal Thermo, подтверждающим подлинность радиатора и его соответствие высоким стандартам качества. Кроме того, каждая секция имеет нанесение названия модели, торговой марки и страны изготовления.

Герметичность в местах соединения секций обеспечивается уникальными по своим физико-химическим свойствам уплотнительными прокладками из Nano материала – Novaform® SK.

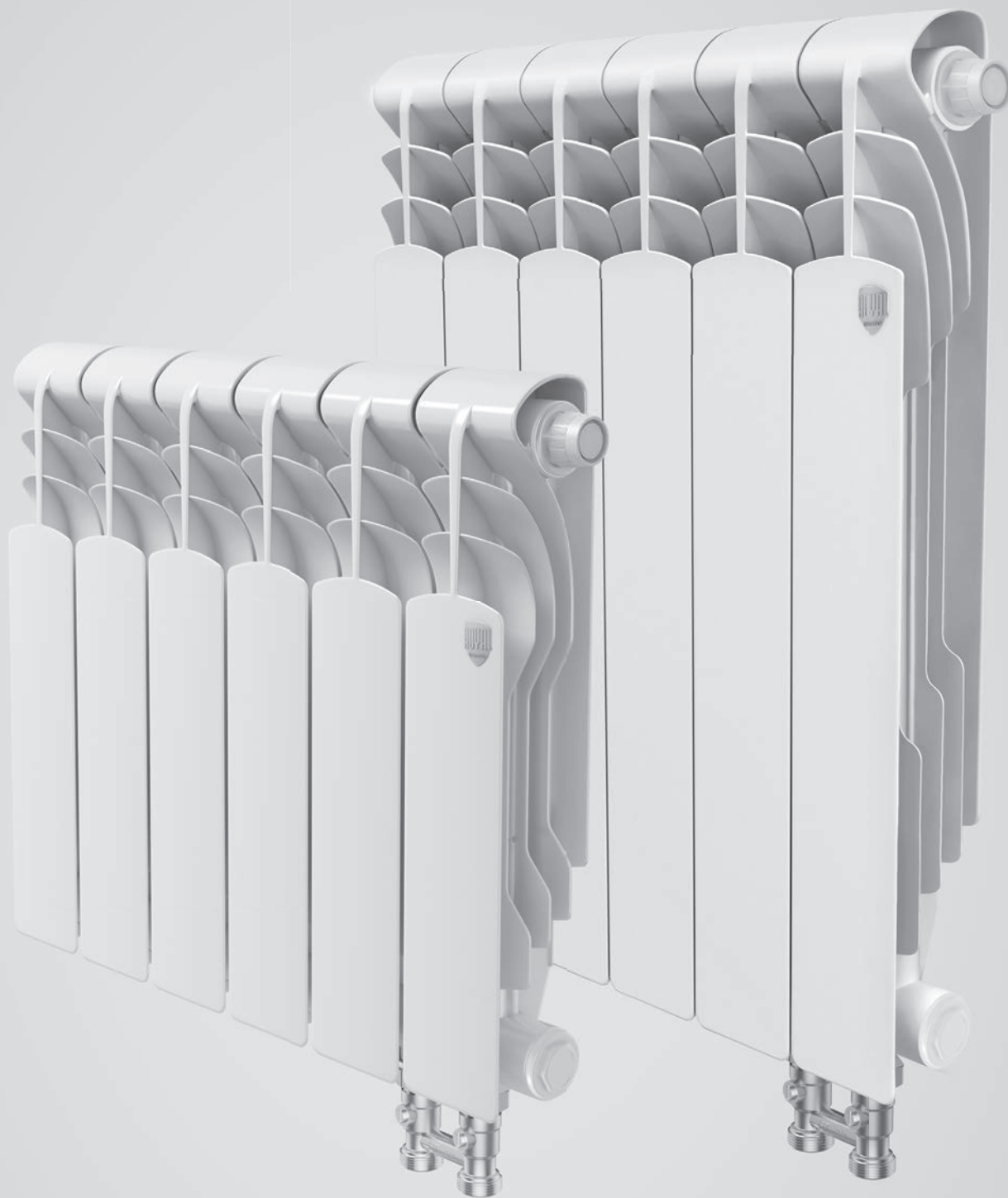
## Биметаллический радиатор для любых систем отопления

- **Полностью стальной коллектор нового поколения ABSOLUTBIMETALL®**  
 Применение только полностью стальных коллекторов гарантирует надежную работу в системах, подверженных гидроударам и с химически агрессивными теплоносителями (в том числе антифризами).
- **Самый большой диаметр стального коллектора – 18 мм**
- **Oxsilan® 9807 – новое поколение экологически чистого покрытия без тяжелых металлов и фосфатов.**  
 Oxsilan® 9807 наносится на секцию радиатора перед покраской и за счет улучшенной адгезии лакокрасочного покрытия повышает антикоррозийную стойкость и долговечность радиаторов.
- **Сверхстойкая 7-этапная NANO-покраска TECNOFIRMA®**  
 Нанесение экологически чистых нано-красок AkzoNobel (Нидерланды) и Freilacke (Германия) в семь этапов гарантирует стойкость к механическим повреждениям и обеспечивает долговечность покрытия радиатора в помещениях с повышенной влажностью.
- **Надежная защита от подделок**  
 Фирменный алюминиевый знак на каждом радиаторе и заводская маркировка каждой секции надежно защищают радиаторы Royal Thermo от подделок.
- **Повышенная мощность, технология POWERSHIFT®. Патент №122469**  
 Дополнительное оребрение на вертикальном коллекторе секции увеличивает теплоотдачу радиатора на 5%.
- **Абсолютная гарантия 15 лет**  
 Высочайшее качество и надежность радиаторов Royal Thermo подтверждены фирменной гарантией 15 лет. Каждый радиатор имеет индивидуальный паспорт и гарантийный талон.
- **Страховка 65 000 000 руб**  
 Беспрецедентный размер страхового покрытия 65 000 000 руб на всю продукцию Royal Thermo от ОАО «Ингосстрах» обеспечивает Вашу защиту и спокойствие в течение всего срока службы.
- **Изготовлено по ГОСТ России**  
 Изготовлено по ТУ- 4935-002-14713117-2014 в соответствии с ГОСТ 31311-2005.

Модель	Теплоотдача*, Вт при $\Delta t=70^{\circ}\text{C}$	Масса, кг	Раб. давление, бар	Предельное давление, бар	Размеры, мм		
					Высота	Ширина	Глубина
REVOLUTION BIMETALL 500	160	1,82	30	>200	564	80	80
REVOLUTION BIMETALL 350	122	1,42	30	>200	410	80	80

\* Технические характеристики могут отличаться от заявленных.

Производитель оставляет за собой право без предварительного уведомления Покупателей вносить изменения в конструкцию, комплектацию или технологию изготовления изделия с целью улучшения его технологических характеристик.



Обязательная  
сертификация



Гарантия



\*узел нижнего подключения в  
комплект поставки не входит

Al  
St

# REVOLUTION BIMETALL V

27



Правый верхний угол радиатора маркирован знаком качества Royal Thermo, подтверждающим подлинность радиатора и его соответствие высоким стандартам качества. Кроме того, каждая секция имеет нанесение названия модели, торговой марки и страны изготовления.

Герметичность в местах соединения секций обеспечивается уникальными по своим физико-химическим свойствам уплотнительными прокладками из Nano материала – Novaform® SK.

## Биметаллический радиатор для любых систем отопления с нижним подключением

- **Полностью стальной коллектор нового поколения ABSOLUTBIMETALL®**  
Применение только полностью стальных коллекторов гарантирует надежную работу в системах, подверженных гидроударам и с химически агрессивными теплоносителями (в том числе антифризами).
- **Самый большой диаметр стального коллектора – 18 мм**
- **Повышенная мощность, технология POWERSHIFT®. Патент №122469**  
Дополнительное оребрение на вертикальном коллекторе секции увеличивает теплоотдачу радиатора на 5%.
- **Oxsilan® 9807 – новое поколение экологически чистого покрытия без тяжелых металлов и фосфатов.**  
Oxsilan® 9807 наносится на секцию радиатора перед покраской и за счет улучшенной адгезии лакокрасочного покрытия повышает антикоррозийную стойкость и долговечность радиаторов.
- **Сверхстойкая 7-этапная NANO-покраска TECNOFIRMA®**  
Нанесение экологически чистых нано-красок AkzoNobel (Нидерланды) и Freilacke (Германия) в семь этапов гарантирует стойкость к механическим повреждениям и обеспечивает долговечность покрытия радиатора в помещениях с повышенной влажностью.
- **Нижнее подключение. NEW**  
В комплекте: вентильная вставка M30x1,5, направляющая потока, кран Маевского, гайки с заглушкой и адаптеры для узла нижнего подключения.
- **Надежная защита от подделок**  
Фирменный алюминиевый знак на каждом радиаторе и заводская маркировка каждой секции надежно защищают радиаторы Royal Thermo от подделок.
- **Абсолютная гарантия 15 лет**  
Высочайшее качество и надежность радиаторов Royal Thermo подтверждены фирменной гарантией 15 лет. Каждый радиатор имеет индивидуальный паспорт и гарантийный талон.
- **Страховка 65 000 000 руб**  
Беспрецедентный размер страхового покрытия 65 000 000 руб на всю продукцию Royal Thermo от ОАО «Ингосстрах» обеспечивает Вашу защиту и спокойствие в течение всего срока службы.
- **Изготовлено по ГОСТ России**  
Изготовлено по ТУ- 4935-002-14713117-2014 в соответствии с ГОСТ 31311-2005.

Модель	Теплоотдача*, Вт при $\Delta t=70^{\circ}\text{C}$	Масса, кг	Раб. давление, бар	Предельное давление, бар	Размеры, мм		
					Высота	Ширина	Глубина
REVOLUTION BIMETALL 500 V	160	1,82	30	>200	564	80	80
REVOLUTION BIMETALL 350 V	122	1,42	30	>200	410	80	80

\* Технические характеристики могут отличаться от заявленных.

Производитель оставляет за собой право без предварительного уведомления Покупателей вносить изменения в конструкцию, комплектацию или технологию изготовления изделия с целью улучшения его технологических характеристик.



Обязательная  
сертификация



Гарантия

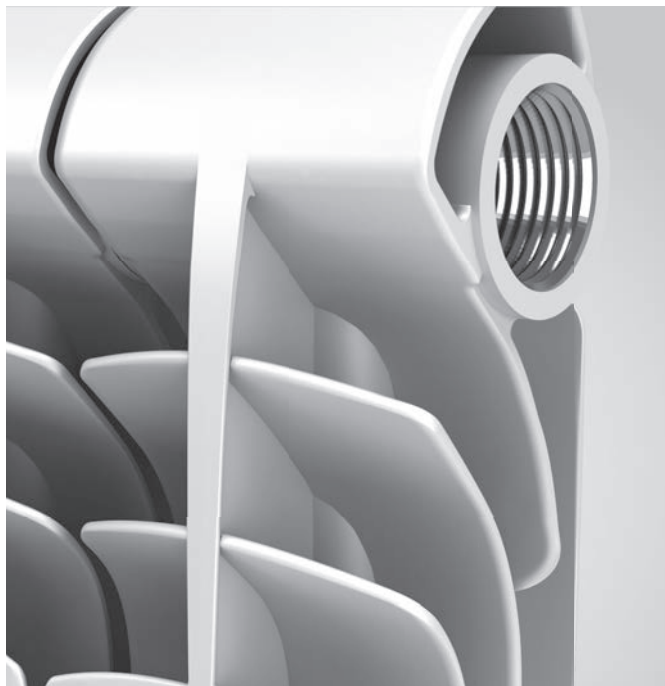


Реновация



Капитальный  
ремонт

## VITTORIA SUPER



Подходит для использования в индивидуальных и центральных системах водяного отопления жилых и общественных зданий, в том числе многоэтажных высотных зданий. Высокая теплоотдача секции позволяет использовать радиатор в низкотемпературных системах отопления.

Правый верхний угол радиатора маркирован знаком качества Royal Thermo, подтверждающим подлинность радиатора и его соответствие высоким стандартам качества. Кроме того, каждая секция имеет нанесение названия модели, торговой марки и страны изготовления.

## Биметаллический радиатор для любых систем отопления

- **Полностью стальной коллектор нового поколения ABSOLUTBIMETALL®**

Применение только полностью стальных коллекторов гарантирует надежную работу в системах, подверженных гидроударам и с химически агрессивными теплоносителями (в том числе антифризами).

- **Самый большой диаметр стального коллектора – 18 мм**

- **Oxsilan® 9807 – новое поколение экологически чистого покрытия без тяжелых металлов и фосфатов.**

Oxsilan® 9807 наносится на секцию радиатора перед покраской и за счет улучшенной адгезии лакокрасочного покрытия повышает антикоррозийную стойкость и долговечность радиаторов.

- **Сверхстойкая 7-этапная NANO-покраска TECNOFIRMA®**

Нанесение экологически чистых нано-красок AkzoNobel (Нидерланды) и FreiLacke (Германия) в семь этапов гарантирует стойкость к механическим повреждениям и обеспечивает долговечность покрытия радиатора в помещениях с повышенной влажностью.

- **Надежная защита от подделок**

Фирменный алюминиевый знак на каждом радиаторе и заводская маркировка каждой секции надежно защищают радиаторы Royal Thermo от подделок.

- **Абсолютная гарантия 15 лет**

Высочайшее качество и надежность радиаторов Royal Thermo подтверждены фирменной гарантией 15 лет. Каждый радиатор имеет индивидуальный паспорт и гарантийный талон.

- **Страховка 65 000 000 руб**

Беспрецедентный размер страхового покрытия 65 000 000 руб на всю продукцию Royal Thermo от ОАО «Ингосстрах» обеспечивает Вашу защиту и спокойствие в течение всего срока службы.

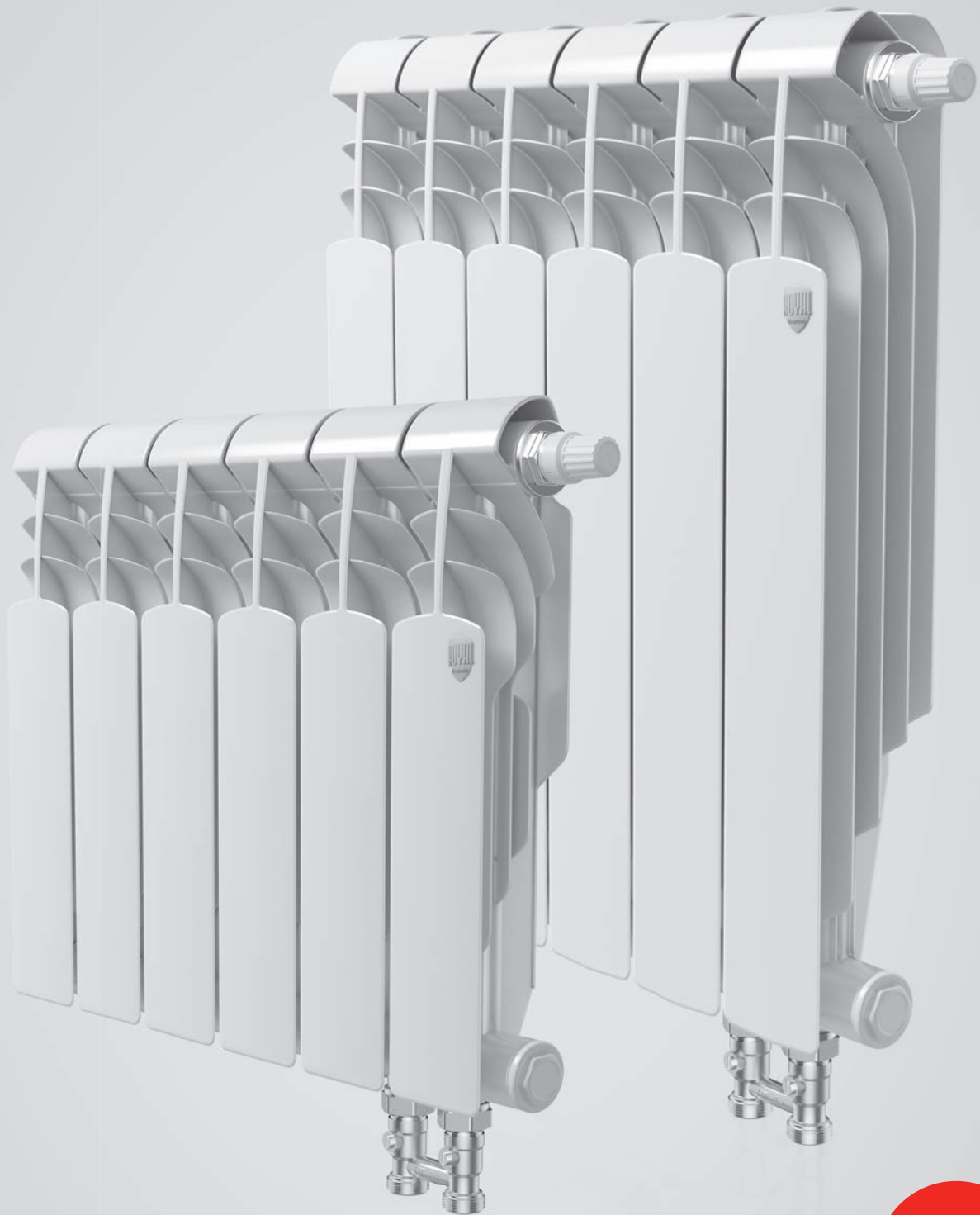
- **Изготовлено по ГОСТ России**

Изготовлено по ТУ- 4935-002-14713117-2014 в соответствии с ГОСТ 31311-2005.

Модель	Теплоотдача*, Вт при $\Delta t=70^{\circ}\text{C}$	Масса, кг	Раб. давление, бар	Предельное давление, бар	Размеры, мм		
					Высота	Ширина	Глубина
VITTORIA SUPER 500	175	1,85	30	>200	560	80	90
VITTORIA 350	118	1,36	30	>200	405	80	80

\* Технические характеристики могут отличаться от заявленных.

Производитель оставляет за собой право без предварительного уведомления Покупателей вносить изменения в конструкцию, комплектацию или технологию изготовления изделия с целью улучшения его технологических характеристик.



**NEW**  
НИЖНЕЕ\*  
ПОДКЛЮЧЕНИЕ



Обязательная  
сертификация



Гарантия



Реновация



Капитальный  
ремонт

\*узел нижнего подключения в  
комплект поставки не входит

Al  
St

## VITTORIA SUPER VD



ВЕНТИЛЬНАЯ ВСТАВКА DANFOSS®

Вентильная вставка Danfoss выполняет регулировку подачи теплоносителя внутри радиатора совместно с жидкостной термостатической головкой. Использование вентильной вставки от производителя с мировым именем DANFOSS гарантирует надежное и безупречное функционирование радиатора.



NEW

Радиаторы с нижним подключением подходят к любой системе отопления. Нижнее подключение уже включает систему вентилей и заглушек, термоголовка устанавливается в верхний отвод радиатора. Гидравлические характеристики радиатора с нижним подключением зависят от настроек клапанной вставки.

## Биметаллический радиатор для любых систем отопления

- **Полностью стальной коллектор нового поколения ABSOLUTBIMETALL®**

Применение только полностью стальных коллекторов гарантирует надежную работу в системах, подверженных гидроударам и с химически агрессивными теплоносителями (в том числе антифризами).

- **Самый большой диаметр стального коллектора – 18 мм**

- **Oxsilan® 9807 – новое поколение экологически чистого покрытия без тяжелых металлов и фосфатов.**

Oxsilan® 9807 наносится на секцию радиатора перед покраской и за счет улучшенной адгезии лакокрасочного покрытия повышает антикоррозийную стойкость и долговечность радиаторов.

- **Сверхстойкая 7-этапная NANO-покраска TECNOFIRMA®**

Нанесение экологически чистых нано-красок AkzoNobel (Нидерланды) и Freilacke (Германия) в семь этапов гарантирует стойкость к механическим повреждениям и обеспечивает долговечность покрытия радиатора в помещениях с повышенной влажностью.

- **Надежная защита от подделок**

Фирменный алюминиевый знак на каждом радиаторе и заводская маркировка каждой секции надежно защищают радиаторы Royal Thermo от подделок.

- **Нижнее подключение. NEW**

В комплекте: вентильная вставка Danfoss, направляющая потока, кран Маевского, гайки с заглушкой и адаптеры для узла нижнего подключения.

- **Абсолютная гарантия 15 лет**

Высочайшее качество и надежность радиаторов Royal Thermo подтверждены фирменной гарантией 15 лет. Каждый радиатор имеет индивидуальный паспорт и гарантийный талон.

- **Страховка 65 000 000 руб**

Беспрецедентный размер страхового покрытия 65 000 000 руб на всю продукцию Royal Thermo от ОАО «Ингосстрах» обеспечивает Вашу защиту и спокойствие в течение всего срока службы.

- **Изготовлено по ГОСТ России**

Изготовлено по ТУ- 4935-002-14713117-2014 в соответствии с ГОСТ 31311-2005.

Модель	Теплоотдача*, Вт при Δt=70°C	Масса, кг	Раб. давление, бар	Предельное давление, бар	Размеры, мм		
					Высота	Ширина	Глубина
VITTORIA SUPER 500 VD	175	1,85	30	>200	560	80	90
VITTORIA 350 VD	118	1,36	30	>200	405	80	80

\* Технические характеристики могут отличаться от заявленных.

Производитель оставляет за собой право без предварительного уведомления Покупателей вносить изменения в конструкцию, комплектацию или технологию изготовления изделия с целью улучшения его технологических характеристик.



Обязательная  
сертификация



Гарантия

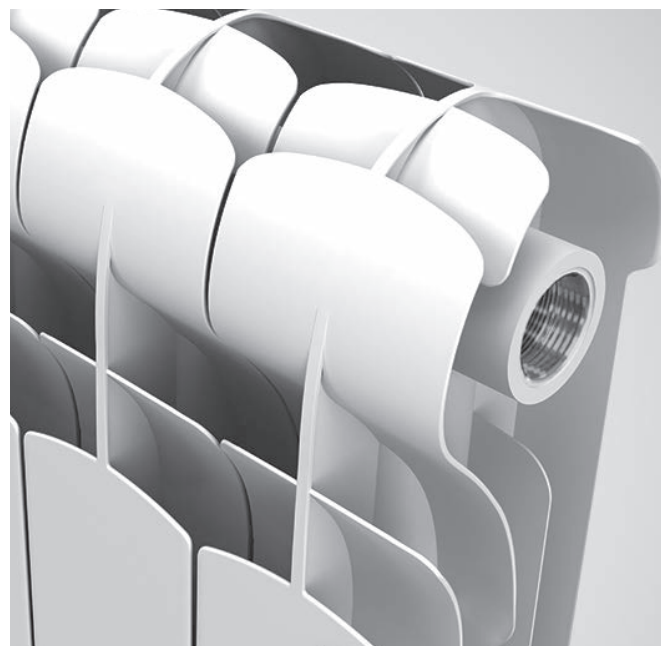


\*узел нижнего подключения в комплект поставки не входит





## INDIGO SUPER / INDIGO SUPER V



Правый верхний угол радиатора маркирован знаком качества Royal Thermo, подтверждающим подлинность радиатора и его соответствие высоким стандартам качества. Кроме того, каждая секция имеет нанесение названия модели, торговой марки и страны изготовления.

Дополнительное крыло в верхней части секции создает обратно направленный поток воздуха. Обратная конвекция способствует эффективному отсечению холодного воздуха, поступающего из окна, улучшению распределения воздуха по помещению и «выравниванию» амплитуды (перепада) температуры воздуха в разных по высоте слоях.

## Биметаллический радиатор для любых систем отопления

- **Обратная конвекция модели INDIGO**  
Уникальная конструкция верхней части радиатора INDIGO формирует обратно направленный поток горячего воздуха, эффективно отсекающий холод от окон.
- **Полностью стальной коллектор нового поколения ABSOLUTBIMETALL®**  
Применение только полностью стальных коллекторов гарантирует надежную работу в системах, подверженных гидроударам и с химически агрессивными теплоносителями (в том числе антифризами).
- **Самый большой диаметр стального коллектора – 18 мм**
- **Oxsilan® 9807 – новое поколение экологически чистого покрытия без тяжелых металлов и фосфатов.**  
Oxsilan® 9807 наносится на секцию радиатора перед покраской и за счет улучшенной адгезии лакокрасочного покрытия повышает антикоррозийную стойкость и долговечность радиаторов.
- **Сверхстойкая 7-этапная NANO-покраска TECNOFIRMA®**  
Нанесение экологически чистых нано-красок AkzoNobel (Нидерланды) и FreiLacke (Германия) в семь этапов гарантирует стойкость к механическим повреждениям и обеспечивает долговечность покрытия радиатора в помещениях с повышенной влажностью.
- **Нижнее подключение. NEW**  
В комплекте: вентильная вставка M30x1,5, направляющая потока, кран Маевского, гайки с заглушкой и адаптеры для узла нижнего подключения.
- **Надежная защита от подделок**  
Фирменный алюминиевый знак на каждом радиаторе и заводская маркировка каждой секции надежно защищают радиаторы Royal Thermo от подделок.
- **Абсолютная гарантия 15 лет**  
Высочайшее качество и надежность радиаторов Royal Thermo подтверждены фирменной гарантией 15 лет. Каждый радиатор имеет индивидуальный паспорт и гарантийный талон.
- **Страховка 65 000 000 руб**  
Беспрецедентный размер страхового покрытия 65 000 000 руб на всю продукцию Royal Thermo от ОАО «Ингосстрах» обеспечивает Вашу защиту и спокойствие в течение всего срока службы.
- **Изготовлено по ГОСТ России**  
Изготовлено по ТУ- 4935-002-14713117-2014 в соответствии с ГОСТ 31311-2005.

Модель	Теплоотдача, Вт при $\Delta t=70^{\circ}\text{C}$	Масса, кг	Раб. давление, бар	Предельное давление, бар	Размеры, мм		
					Высота	Ширина	Глубина
INDIGO SUPER 500	175	1,89	30	>200	572	80	100
INDIGO SUPER 500 V							

\* Технические характеристики могут отличаться от заявленных.

Производитель оставляет за собой право без предварительного уведомления Покупателей вносить изменения в конструкцию, комплектацию или технологию изготовления изделия с целью улучшения его технологических характеристик.



### Присоединительные наборы

- Для монтажа и подключения секционных радиаторов Royal Thermo к системе отопления.

Артикул	Наименование	Размер
RT0 2.1	Присоединительный набор (белый)	1/2"
RT0 2.1-1	Присоединительный набор (черный)	1/2"
RT0 2.1-2	Присоединительный набор (серебро)	1/2"
RT0 3.1	Присоединительный набор (белый)	3/4"
RT0 3.1-1	Присоединительный набор (черный)	3/4"
RT0 3.1-2	Присоединительный набор (серебро)	3/4"



### Набор ручной регулировки

- Конусная система запирания "латунь-латунь"
- Специально для любых систем отопления
- Максимальное давление 15 бар

Артикул	Состав блистера	Размер	Кол-во в блистере
RT0 50.009	Вентиль ручной регулировки прямой	1/2"	1
	Вентиль на обратную подводку прямой	1/2"	1
RT0 50.010	Вентиль ручной регулировки прямой	3/4"	1
	Вентиль на обратную подводку прямой	3/4"	1
RT0 50.011	Вентиль ручной регулировки угловой	1/2"	1
	Вентиль на обратную подводку угловой	1/2"	1



### Набор для нижнего подключения

Артикул	Состав блистера	Размер	Кол-во в блистере
RT0 53.003	Узел нижнего подключения прямой для двухтрубных систем 3/4" НГ - 3/4" НР	3/4"	1
	Адаптер для узлов нижнего подключения 3/4" НР - 1/2" НР	3/4" НР - 1/2"	2
RT0 53.004	Узел нижнего подключения угловой для двухтрубных систем 3/4" НГ - 3/4" НР	3/4"	1
	Адаптер для узлов нижнего подключения 3/4" НР - 1/2" НР	3/4" НР - 1/2"	2



### Набор для подключения радиатора

- Полнопроходной шаровый кран (97%) в соответствии с ГОСТ
- 100% пищевая латунь CW617N
- Усиленная конструкция накидной гайки
- Ремонтопригодность сальника штока

Артикул	Состав блистера	Размер	Кол-во в блистере
RT0 07.075	Кран шаровый Royal Thermo OPTIMAL НГ, бабочка	1/2"	2
RT0 07.076	Кран шаровый Royal Thermo OPTIMAL НГ, бабочка	3/4"	2



### Набор дизайн-вентилей PIANO

Артикул	Состав блистера	Размер	Кол-во в блистере
RTE 50.024	Вентиль ручной регулировки прямой, PIANO (хром)	1/2"	2
RTE 50.028	Вентиль ручной регулировки угловой, PIANO (хром)	1/2"	2



### Набор дизайн-вентилей CUBE

Артикул	Состав блистера	Размер	Кол-во в блистере
RTE 56.001	Вентиль ручной регулировки прямой, CUBE (хром)	1/2"	2
RTE 56.002	Вентиль ручной регулировки угловой, CUBE (хром)	1/2"	2
RTE 56.003	Вентиль ручной регулировки осевой, CUBE (хром)	1/2"	2



### Термостатические головки с автоматической регулировкой температуры

Артикул	Наименование	Размер	Вес, гр
RTE 50.030	Головка термостатическая Royal Thermo, (белая)	M30x1,5	114
RTE 50.033	Головка термостатическая Royal Thermo, (черная)	M30x1,5	114
RTE 50.034	Головка термостатическая Royal Thermo, (серебро)	M30x1,5	114
RTE 50.031	Головка термостатическая Royal Thermo, (хром)	M30x1,5	114
013G707	Головка термостатическая Royal Thermo-Danfoss®, (белая), тип крепления Click	CLICK	110



### Вентили термостатические Хром

- Покрытие хром, ручная полировка корпуса
- Удобная упаковка
- Сделано в Италии

Артикул	Наименование	Размер	Вес, гр
RTE 50.117	Вентиль термостатический прямой (хром)	1/2"	541
RTE 50.118	Вентиль термостатический угловой (хром)	1/2"	510



### Дизайн-вентиль PIANO

- Специально для любых систем отопления
- Ручная полировка, покрытие хром
- Индивидуальная упаковка

Артикул	Наименование	Размер	Вес, гр
RTE 50.021	Вентиль ручной регулировки прямой, PIANO (хром)	1/2"	345
RTE 50.022	Вентиль ручной регулировки угловой, PIANO (хром)	1/2"	325



### Дизайн-вентиль CUBE

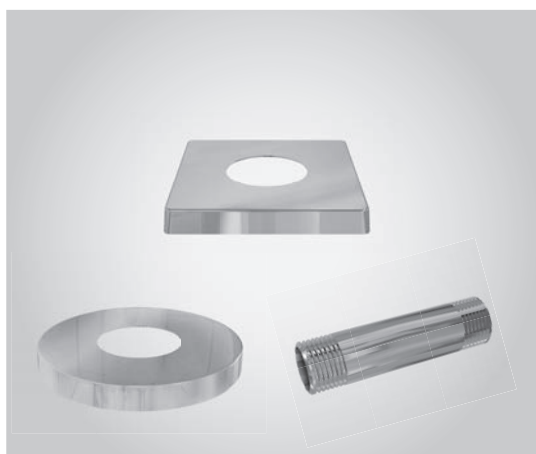
- Специально для любых систем отопления
- Ручная полировка, покрытие хром
- Индивидуальная упаковка

Артикул	Наименование	Размер	Вес, гр
RTE 50.026	Вентиль ручной регулировки прямой, CUBE (хром)	1/2"	374
RTE 50.023	Вентиль ручной регулировки угловой, CUBE (хром)	1/2"	351
RTE 50.027	Вентиль ручной регулировки осевой, CUBE (хром)	1/2"	351



### Полотенцедержатель на 6 секций

Артикул	Наименование	Размер
RT415-01	Полотенцедержатель на 6 секций (белый)	
RT415-02	Полотенцедержатель на 6 секций (серый)	15x415
RT415-03	Полотенцедержатель на 6 секций (черный)	



### Удлинители и отражатели хром

Артикул	Наименование	Размер	Вес, гр
RTO 23.007	Отражатель хром круглый	1/2"	10
RTO 23.008	Отражатель хром квадратный	1/2"	10
RTO 23.004		1/2"x50	56
RTO 23.005	Бочонок хром для дизайн-вентилей, нар.-нар.	1/2"x60	59
RTO 23.006		1/2"x80	65

## Полотенцедержатель для PIANOFORTE TOWER

Артикул	Цвет	Размер ВхШхГ
RTWBT400-0.1	Bianco Traffico	50x400x150
RTWBT640-0.1		50x640x150
RTWSS400-0.2	Silver Satin	50x400x150
RTWSS640-0.2		50x640x150
RTWNS400-0.3	Noir Sable	50x400x150
RTWNS640-0.3		50x640x150



### Комплект настенных регулируемых кронштейнов

Для крепления на стену алюминиевых и биметаллических радиаторов Royal Thermo.

Гарантируют 100% быстрый и удобный монтаж:

- Возможность регулировки по высоте  $\pm 30$  мм.
- Возможность изменить расстояние от стены.

Поставляется в блистере

Арт. RT04



### Напольный регулируемый кронштейн

Для установки радиаторов отопления Royal Thermo в любом месте, независимо от стены.

100% быстрый и удобный монтаж:

- Возможность регулировки по высоте  $\pm 55$  мм.

Поставляется в индивидуальной упаковке

Арт. RT05



### Комплект настенных угловых кронштейнов

Для крепления на стену алюминиевых и биметаллических радиаторов Royal Thermo  
Арт. RT11-01



### Комплект анкерных сабельных кронштейнов с дюбелями 9 x 220 мм

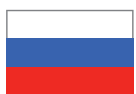
Артикул: RT08-1.2 (белый), RT08-1.3 (серый)  
RT08-1.4 (черный)



### Комплект анкерных кронштейнов с дюбелями 7,2x170 мм

Артикул: RT 06 (белый), RT 06-1 (черный),  
RT 06-2(серый)

## 3000 ТИПОВ РАЗМЕРОВ



СДЕЛАНО  
В РОССИИ



ТИПЫ РАДИАТОРОВ



СТАНДАРТНЫЕ МОДЕЛИ



COMPACT



VENTIL COMPACT



Термостатическая головка  
Royal Thermo-Danfoss



Адаптер для узла нижнего  
подключения



Узел нижнего подключения  
(прямой)

ЛЮБОЙ ЦВЕТ ПО ПАЛИТРЕ RAL



10  
лет

Гарантия

ТИПЫ РАДИАТОРОВ

10 20 30

ГИГИЕНИЧЕСКИЕ МОДЕЛИ

NEW



HYGIENE

NEW



VENTIL HYGIENE

3000



Узел нижнего подключения  
(угловой)



Напольный кронштейн



Набор кронштейнов



Рабочее  
давление



Гарантия



Обязательная  
сертификация





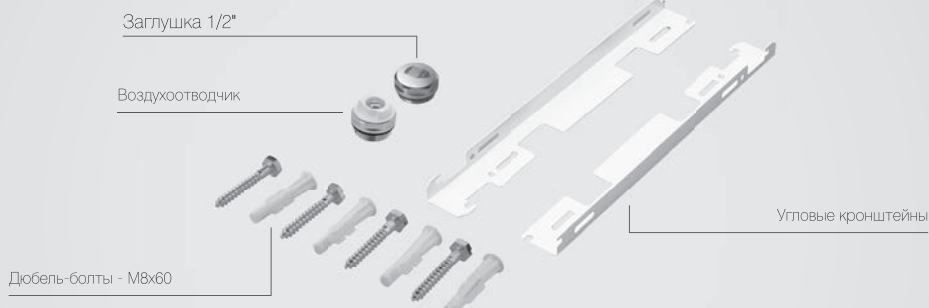
Простота и надёжность конструкции стальных панельных радиаторов Royal Thermo серии Compact в сочетании с высочайшим качеством материалов и уровнем технологий, а так же высокой

теплоотдачей, специальной аэродинамической решеткой и максимальной комплектацией, делают радиатор идеальным объектным решением.

## Стальной панельный радиатор с боковым подключением

- **3000 типоразмеров**  
Широчайший выбор типоразмеров позволяет подобрать радиатор для любых помещений.
- **Сверхстойкая 5-этапная покраска**  
Предварительная подготовка, обработка поверхности и грунтование с последующим нанесением экологически чистой порошковой эмали гарантируют стойкость к механическим повреждениям и обеспечивают долговечность покрытия радиатора.
- **Цветовые возможности COLORPLUS**  
По желанию клиента панельные радиаторы Royal Thermo могут быть окрашены не только в стандартный белый цвет RAL9016, но и фирменные серый (Silver Satin) и чёрный (Noir Sable) цвета, а так же в любой цвет по палитре RAL.
- **Изготовлено из стали толщиной 1,2 мм**  
Толщина стали в панельных радиаторах Royal Thermo превышает требования нормативных документов, что обеспечивает дополнительную надёжность отопительного прибора.
- **Абсолютная гарантия 10 лет**  
Высочайшее качество и надёжность радиаторов Royal Thermo подтверждены фирменной гарантией 10 лет. Каждый радиатор имеет индивидуальный паспорт и гарантийный талон.
- **Страховка 65 000 000 руб**  
Беспрецедентный размер страхового покрытия 65 000 000 руб на всю продукцию Royal Thermo от ОАО «Ингосстрах» обеспечивает Вашу защиту и спокойствие в течение всего срока службы.
- **Обязательная сертификация**  
Все радиаторы Royal Thermo успешно прошли обязательную сертификацию в аккредитованной компании с испытаниями в лаборатории НИИ Сантехники, что подтверждает их высокое качество.
- **Изготовлено по ГОСТ России**  
Изготовлено в соответствии с ГОСТ 31311-2005.

### Комплект поставки



**NEW**  
ТЕРМОСТАТИКА  
**DANFOSS®**



**8,7**  
бар

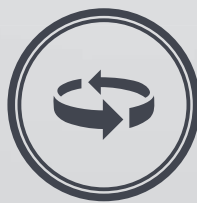
Рабочее  
давление

**10**  
лет

Гарантия

**PG**  
НА-77

Обязательная  
сертификация



Левое и правое  
подключение

**St**

# VENTIL COMPACT

43



Панельные радиаторы Royal Thermo серии Ventil Compact с нижним подключением имеют встроенный термостатический клапан от ведущего производителя компании Danfoss.

Этот радиатор прекрасно подойдет для систем отопления с разводкой труб в полу, обеспечивая качественное регулирование климата в помещении без потери теплоотдачи.

## Стальной панельный радиатор с нижним подключением

- **3000 типоразмеров**  
Широчайший выбор типоразмеров позволяет подобрать радиатор для любых помещений.
- **Универсальное левое и правое подключение**  
Благодаря специальным кронштейнам и отсутствию монтажных скоб на тыльной стороне радиатора, радиатор можно подключать к системе отопления как справа, так и слева стороны.
- **Сверхстойкая 5-этапная покраска**  
Предварительная подготовка, обработка поверхности и грунтование с последующим нанесением экологически чистой порошковой эмали гарантируют стойкость к механическим повреждениям и обеспечивают долговечность покрытия радиатора.
- **Изготовлено из стали толщиной 1,2 мм**  
Толщина стали в панельных радиаторах Royal Thermo превышает требования нормативных документов, что обеспечивает дополнительную надежность отопительного прибора.
- **Термостатический клапан Danfoss®**  
Клапан от ведущего производителя регулирующего оборудования обеспечивает максимально комфортное регулирование температуры в помещении.
- **Абсолютная гарантия 10 лет**  
Высочайшее качество и надежность радиаторов Royal Thermo подтверждены фирменной гарантией 10 лет. Каждый радиатор имеет индивидуальный паспорт и гарантийный талон.
- **Страховка 65 000 000 руб**  
Беспрецедентный размер страхового покрытия 65 000 000 руб на всю продукцию Royal Thermo от ОАО «Ингосстрах» обеспечивает Вашу защиту и спокойствие в течение всего срока службы.
- **Изготовлено по ГОСТ России**  
Изготовлено в соответствии с ГОСТ 31311-2005.



Производитель оставляет за собой право без предварительного уведомления Покупателей вносить изменения в конструкцию, комплектацию или технологию изготовления изделия с целью улучшения его технологических характеристик.



Рабочее  
давление



Гарантия



Обязательная  
сертификация



Гигиенические  
модели

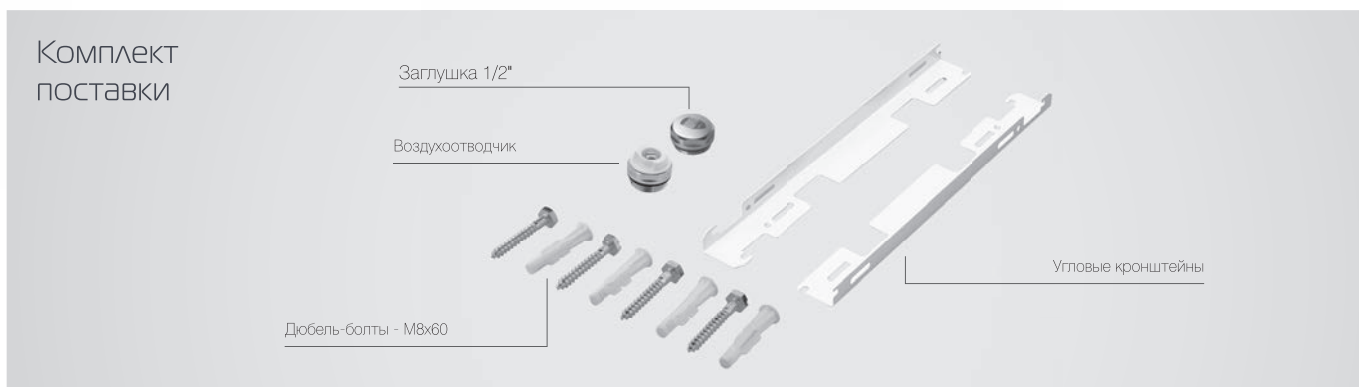


Радиаторы Royal Thermo серии Hygiene являются продолжением линейки Compact, но разработаны с учетом требований нормативных документов, применяемых к чистым помещениям таким,

как детские сады, больницы, микроэлектронные предприятия и многие другие.

## Стальной панельный гигиенический радиатор с боковым подключением

- **3000 типоразмеров**  
Широчайший выбор типоразмеров позволяет подобрать радиатор для любых помещений.
- **Гигиенический радиатор**  
Панельные радиаторы без боковых панелей, декоративной решетки и конвективных элементов, подходят для установки в медицинские учреждения.
- **Изготовлено из стали толщиной 1,2 мм**  
Толщина стали в панельных радиаторах Royal Thermo превышает требования нормативных документов, что обеспечивает дополнительную надежность отопительного прибора.
- **Сверхстойкая 5-этапная покраска**  
Предварительная подготовка, обработка поверхности и грунтование с последующим нанесением экологически чистой порошковой эмали гарантируют стойкость к механическим повреждениям и обеспечивают долговечность покрытия радиатора.
- **Цветовые возможности COLORPLUS**  
По желанию клиента панельные радиаторы Royal Thermo могут быть окрашены не только в стандартный белый цвет RAL9016, но и фирменные серый (Silver Satin) и чёрный (Noir Sable) цвета, а также в любой цвет по палитре RAL.
- **Абсолютная гарантия 10 лет**  
Высочайшее качество и надежность радиаторов Royal Thermo подтверждены фирменной гарантией 10 лет. Каждый радиатор имеет индивидуальный паспорт и гарантийный талон.
- **Страховка 65 000 000 руб**  
Беспрецедентный размер страхового покрытия 65 000 000 руб на всю продукцию Royal Thermo от ОАО «Ингосстрах» обеспечивает Вашу защиту и спокойствие в течение всего срока службы.
- **Изготовлено по ГОСТ России**  
Изготовлено соответствии с ГОСТ 31311-2005.



**NEW**  
 ТЕРМОСТАТИКА  
**DANFOSS®**



**8,7**  
бар

Рабочее  
давление

**10**  
лет

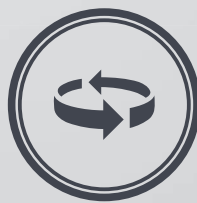
Гарантия

**PGT**  
НА-77

Обязательная  
сертификация



Гигиенические  
модели



Левое и правое  
подключение

**St**

# VENTIL HYGIENE



Радиаторы Royal Thermo серии Ventil Hygiene являются продолжением линейки Ventil Compact, но разработаны с учетом требований нормативных документов, применяемых к чистым поме-

щениям таким, как детские сады, больницы, микроразработанные предприятия и многие другие.

## Стальной панельный гигиенический радиатор с нижним подключением

- **Универсальное левое и правое подключение**  
Благодаря специальным кронштейнам и отсутствию монтажных скоб на тыльной стороне радиатора, радиатор можно подключать к системе отопления как с правой, так и с левой стороны.
- **Изготовлено из стали толщиной 1,2 мм**  
Толщина стали в панельных радиаторах Royal Thermo превышает требования нормативных документов, что обеспечивает дополнительную надежность отопительного прибора.
- **Гигиенический радиатор**  
Панельные радиаторы без боковых панелей, декоративной решетки и конвективных элементов, подходят для установки в медицинские учреждения.
- **Сверхстойкая 5-этапная покраска**  
Предварительная подготовка, обработка поверхности и грунтование с последующим нанесением экологически чистой порошковой эмали гарантируют стойкость к механическим повреждениям и обеспечивают долговечность покрытия радиатора.
- **Термостатический клапан Danfoss®**  
Клапан от ведущего производителя регулирующего оборудования обеспечивает максимально комфортное регулирование температуры в помещении.
- **Абсолютная гарантия 10 лет**  
Высочайшее качество и надежность радиаторов Royal Thermo подтверждены фирменной гарантией 10 лет. Каждый радиатор имеет индивидуальный паспорт и гарантийный талон.
- **Страховка 65 000 000 руб**  
Беспрецедентный размер страхового покрытия 65 000 000 руб на всю продукцию Royal Thermo от ОАО «Ингосстрах» обеспечивает Вашу защиту и спокойствие в течение всего срока службы.
- **Изготовлено по ГОСТ России**  
Изготовлено в соответствии с ГОСТ 31311-2005.









ΔL/ИНА	Δt=70 °C	10							20		
	Δt=60 °C	300	450	500	600	700	850	900	300	450	500
400	<b>105/75/20 °C</b>	<b>208</b>	<b>321</b>	<b>345</b>	<b>401</b>	<b>454</b>	<b>545</b>	<b>568</b>	<b>379</b>	<b>542</b>	<b>582</b>
	90/70/20 °C	171	263	283	329	373	447	466	311	444	477
500	<b>105/75/20 °C</b>	<b>260</b>	<b>401</b>	<b>431</b>	<b>501</b>	<b>568</b>	<b>682</b>	<b>710</b>	<b>474</b>	<b>677</b>	<b>728</b>
	90/70/20 °C	213	329	353	411	466	559	582	389	555	597
600	<b>105/75/20 °C</b>	<b>312</b>	<b>481</b>	<b>517</b>	<b>601</b>	<b>682</b>	<b>818</b>	<b>852</b>	<b>569</b>	<b>812</b>	<b>873</b>
	90/70/20 °C	256	395	424	493	559	671	699	466	666	716
700	<b>105/75/20 °C</b>	<b>364</b>	<b>561</b>	<b>603</b>	<b>701</b>	<b>795</b>	<b>954</b>	<b>994</b>	<b>664</b>	<b>948</b>	<b>1019</b>
	90/70/20 °C	298	460	495	575	652	782	815	544	777	835
800	<b>105/75/20 °C</b>	<b>416</b>	<b>642</b>	<b>690</b>	<b>802</b>	<b>909</b>	<b>1090</b>	<b>1136</b>	<b>758</b>	<b>1083</b>	<b>1164</b>
	90/70/20 °C	341	526	565	657	745	894	932	622	888	954
900	<b>105/75/20 °C</b>	<b>468</b>	<b>722</b>	<b>776</b>	<b>902</b>	<b>1022</b>	<b>1227</b>	<b>1278</b>	<b>853</b>	<b>1219</b>	<b>1310</b>
	90/70/20 °C	384	592	636	739	838	1006	1048	700	999	1074
1000	<b>105/75/20 °C</b>	<b>520</b>	<b>802</b>	<b>862</b>	<b>1002</b>	<b>1136</b>	<b>1363</b>	<b>1420</b>	<b>948</b>	<b>1354</b>	<b>1455</b>
	90/70/20 °C	426	658	707	822	932	1118	1164	777	1110	1193
1100	<b>105/75/20 °C</b>	<b>572</b>	<b>882</b>	<b>948</b>	<b>1102</b>	<b>1250</b>	<b>1499</b>	<b>1562</b>	<b>1043</b>	<b>1489</b>	<b>1601</b>
	90/70/20 °C	469	723	778	904	1025	1229	1281	855	1221	1312
1200	<b>105/75/20 °C</b>	<b>624</b>	<b>962</b>	<b>1034</b>	<b>1202</b>	<b>1363</b>	<b>1636</b>	<b>1704</b>	<b>1138</b>	<b>1625</b>	<b>1746</b>
	90/70/20 °C	512	789	848	986	1118	1341	1397	933	1332	1432
1300	<b>105/75/20 °C</b>	<b>676</b>	<b>1043</b>	<b>1121</b>	<b>1303</b>	<b>1477</b>	<b>1772</b>	<b>1846</b>	<b>1232</b>	<b>1760</b>	<b>1892</b>
	90/70/20 °C	554	855	919	1068	1211	1453	1514	1011	1443	1551
1400	<b>105/75/20 °C</b>	<b>728</b>	<b>1123</b>	<b>1207</b>	<b>1403</b>	<b>1590</b>	<b>1908</b>	<b>1988</b>	<b>1327</b>	<b>1896</b>	<b>2037</b>
	90/70/20 °C	597	921	990	1150	1304	1565	1630	1088	1554	1670
1500	<b>105/75/20 °C</b>	<b>780</b>	<b>1203</b>	<b>1293</b>	<b>1503</b>	<b>1704</b>	<b>2045</b>	<b>2130</b>	<b>1422</b>	<b>2031</b>	<b>2183</b>
	90/70/20 °C	640	986	1060	1232	1397	1676	1747	1166	1665	1790
1600	<b>105/75/20 °C</b>	<b>832</b>	<b>1283</b>	<b>1379</b>	<b>1603</b>	<b>1818</b>	<b>2181</b>	<b>2272</b>	<b>1517</b>	<b>2166</b>	<b>2328</b>
	90/70/20 °C	682	1052	1131	1315	1490	1788	1863	1244	1776	1909
1700	<b>105/75/20 °C</b>	<b>884</b>	<b>1363</b>	<b>1465</b>	<b>1703</b>	<b>1931</b>	<b>2317</b>	<b>2414</b>	<b>1612</b>	<b>2302</b>	<b>2474</b>
	90/70/20 °C	725	1118	1202	1397	1584	1900	1979	1322	1887	2028
1800	<b>105/75/20 °C</b>	<b>936</b>	<b>1444</b>	<b>1552</b>	<b>1804</b>	<b>2045</b>	<b>2453</b>	<b>2556</b>	<b>1706</b>	<b>2437</b>	<b>2619</b>
	90/70/20 °C	768	1184	1272	1479	1677	2012	2096	1399	1999	2148
1900	<b>105/75/20 °C</b>	<b>988</b>	<b>1524</b>	<b>1638</b>	<b>1904</b>	<b>2158</b>	<b>2590</b>	<b>2698</b>	<b>1801</b>	<b>2573</b>	<b>2765</b>
	90/70/20 °C	810	1250	1343	1561	1770	2124	2212	1477	2110	2267
2000	<b>105/75/20 °C</b>	<b>1040</b>	<b>1604</b>	<b>1724</b>	<b>2004</b>	<b>2272</b>	<b>2726</b>	<b>2840</b>	<b>1896</b>	<b>2708</b>	<b>2910</b>
	90/70/20 °C	853	1315	1414	1643	1863	2235	2329	1555	2221	2386
2100	<b>105/75/20 °C</b>	<b>1092</b>	<b>1684</b>	<b>1810</b>	<b>2104</b>	<b>2386</b>	<b>2862</b>	<b>2982</b>	<b>1991</b>	<b>2843</b>	<b>3056</b>
	90/70/20 °C	895	1381	1484	1725	1956	2347	2445	1632	2332	2506
2200	<b>105/75/20 °C</b>	<b>1144</b>	<b>1764</b>	<b>1896</b>	<b>2204</b>	<b>2499</b>	<b>2999</b>	<b>3124</b>	<b>2086</b>	<b>2979</b>	<b>3201</b>
	90/70/20 °C	938	1447	1555	1808	2049	2459	2562	1710	2443	2625
2300	<b>105/75/20 °C</b>	<b>1196</b>	<b>1845</b>	<b>1983</b>	<b>2305</b>	<b>2613</b>	<b>3135</b>	<b>3266</b>	<b>2180</b>	<b>3114</b>	<b>3347</b>
	90/70/20 °C	981	1513	1626	1890	2142	2571	2678	1788	2554	2744
2400	<b>105/75/20 °C</b>	<b>1248</b>	<b>1925</b>	<b>2069</b>	<b>2405</b>	<b>2726</b>	<b>3271</b>	<b>3408</b>	<b>2275</b>	<b>3250</b>	<b>3492</b>
	90/70/20 °C	1023	1578	1696	1972	2236	2682	2795	1866	2665	2863
2500	<b>105/75/20 °C</b>	<b>1300</b>	<b>2005</b>	<b>2155</b>	<b>2505</b>	<b>2840</b>	<b>3408</b>	<b>3550</b>	<b>2370</b>	<b>3385</b>	<b>3638</b>
	90/70/20 °C	1066	1644	1767	2054	2329	2794	2911	1943	2776	2983
2600	<b>105/75/20 °C</b>	<b>1352</b>	<b>2085</b>	<b>2241</b>	<b>2605</b>	<b>2954</b>	<b>3544</b>	<b>3692</b>	<b>2465</b>	<b>3520</b>	<b>3783</b>
	90/70/20 °C	1109	1710	1838	2136	2422	2906	3027	2021	2887	3102
2700	<b>105/75/20 °C</b>	<b>1404</b>	<b>2165</b>	<b>2327</b>	<b>2705</b>	<b>3067</b>	<b>3680</b>	<b>3834</b>	<b>2560</b>	<b>3656</b>	<b>3929</b>
	90/70/20 °C	1151	1776	1908	2218	2515	3018	3144	2099	2998	3221
2800	<b>105/75/20 °C</b>	<b>1456</b>	<b>2246</b>	<b>2414</b>	<b>2806</b>	<b>3181</b>	<b>3816</b>	<b>3976</b>	<b>2654</b>	<b>3791</b>	<b>4074</b>
	90/70/20 °C	1194	1841	1979	2301	2608	3129	3260	2177	3109	3341
2900	<b>105/75/20 °C</b>	<b>1508</b>	<b>2326</b>	<b>2500</b>	<b>2906</b>	<b>3294</b>	<b>3953</b>	<b>4118</b>	<b>2749</b>	<b>3927</b>	<b>4220</b>
	90/70/20 °C	1237	1907	2050	2383	2701	3241	3377	2254	3220	3460
3000	<b>105/75/20 °C</b>	<b>1560</b>	<b>2406</b>	<b>2586</b>	<b>3006</b>	<b>3408</b>	<b>4089</b>	<b>4260</b>	<b>2844</b>	<b>4062</b>	<b>4365</b>
	90/70/20 °C	1279	1973	2121	2465	2795	3353	3493	2332	3331	3579

20				30						
600	700	850	900	300	450	500	600	700	850	900
<b>677</b>	<b>786</b>	<b>943</b>	<b>982</b>	<b>537</b>	<b>765</b>	<b>823</b>	<b>957</b>	<b>1079</b>	<b>1295</b>	<b>1349</b>
555	645	773	806	440	627	675	785	885	1062	1106
<b>846</b>	<b>983</b>	<b>1179</b>	<b>1228</b>	<b>671</b>	<b>957</b>	<b>1029</b>	<b>1196</b>	<b>1349</b>	<b>1619</b>	<b>1686</b>
694	806	966	1007	550	784	843	981	1106	1327	1383
<b>1015</b>	<b>1179</b>	<b>1414</b>	<b>1474</b>	<b>805</b>	<b>1148</b>	<b>1234</b>	<b>1435</b>	<b>1619</b>	<b>1942</b>	<b>2023</b>
832	967	1160	1208	660	941	1012	1177	1327	1593	1659
<b>1184</b>	<b>1376</b>	<b>1650</b>	<b>1719</b>	<b>939</b>	<b>1339</b>	<b>1440</b>	<b>1674</b>	<b>1889</b>	<b>2266</b>	<b>2360</b>
971	1128	1353	1410	770	1098	1181	1373	1549	1858	1936
<b>1354</b>	<b>1572</b>	<b>1886</b>	<b>1965</b>	<b>1074</b>	<b>1530</b>	<b>1646</b>	<b>1914</b>	<b>2158</b>	<b>2590</b>	<b>2698</b>
1110	1289	1546	1611	880	1255	1349	1569	1770	2123	2212
<b>1523</b>	<b>1769</b>	<b>2121</b>	<b>2210</b>	<b>1208</b>	<b>1722</b>	<b>1851</b>	<b>2153</b>	<b>2428</b>	<b>2913</b>	<b>3035</b>
1249	1450	1739	1813	990	1412	1518	1765	1991	2389	2489
<b>1692</b>	<b>1965</b>	<b>2357</b>	<b>2456</b>	<b>1342</b>	<b>1913</b>	<b>2057</b>	<b>2392</b>	<b>2698</b>	<b>3237</b>	<b>3372</b>
1387	1611	1933	2014	1100	1569	1687	1961	2212	2654	2765
<b>1861</b>	<b>2162</b>	<b>2593</b>	<b>2702</b>	<b>1476</b>	<b>2104</b>	<b>2263</b>	<b>2631</b>	<b>2968</b>	<b>3561</b>	<b>3709</b>
1526	1772	2126	2215	1210	1726	1855	2158	2434	2920	3042
<b>2030</b>	<b>2358</b>	<b>2828</b>	<b>2947</b>	<b>1610</b>	<b>2296</b>	<b>2468</b>	<b>2870</b>	<b>3238</b>	<b>3884</b>	<b>4046</b>
1665	1934	2319	2417	1321	1882	2024	2354	2655	3185	3318
<b>2200</b>	<b>2555</b>	<b>3064</b>	<b>3193</b>	<b>1745</b>	<b>2487</b>	<b>2674</b>	<b>3110</b>	<b>3507</b>	<b>4208</b>	<b>4384</b>
1804	2095	2513	2618	1431	2039	2193	2550	2876	3451	3595
<b>2369</b>	<b>2751</b>	<b>3300</b>	<b>3438</b>	<b>1879</b>	<b>2678</b>	<b>2880</b>	<b>3349</b>	<b>3777</b>	<b>4532</b>	<b>4721</b>
1942	2256	2706	2819	1541	2196	2361	2746	3097	3716	3871
<b>2538</b>	<b>2948</b>	<b>3536</b>	<b>3684</b>	<b>2013</b>	<b>2870</b>	<b>3086</b>	<b>3588</b>	<b>4047</b>	<b>4856</b>	<b>5058</b>
2081	2417	2899	3021	1651	2353	2530	2942	3319	3982	4148
<b>2707</b>	<b>3144</b>	<b>3771</b>	<b>3930</b>	<b>2147</b>	<b>3061</b>	<b>3291</b>	<b>3827</b>	<b>4317</b>	<b>5179</b>	<b>5395</b>
2220	2578	3092	3222	1761	2510	2699	3138	3540	4247	4424
<b>2876</b>	<b>3341</b>	<b>4007</b>	<b>4175</b>	<b>2281</b>	<b>3252</b>	<b>3497</b>	<b>4066</b>	<b>4587</b>	<b>5503</b>	<b>5732</b>
2359	2739	3286	3424	1871	2667	2867	3334	3761	4512	4701
<b>3046</b>	<b>3537</b>	<b>4243</b>	<b>4421</b>	<b>2416</b>	<b>3443</b>	<b>3703</b>	<b>4306</b>	<b>4856</b>	<b>5827</b>	<b>6070</b>
2497	2900	3479	3625	1981	2824	3036	3531	3982	4778	4977
<b>3215</b>	<b>3734</b>	<b>4478</b>	<b>4666</b>	<b>2550</b>	<b>3635</b>	<b>3908</b>	<b>4545</b>	<b>5126</b>	<b>6150</b>	<b>6407</b>
2636	3061	3672	3826	2091	2980	3205	3727	4203	5043	5254
<b>3384</b>	<b>3930</b>	<b>4714</b>	<b>4912</b>	<b>2684</b>	<b>3826</b>	<b>4114</b>	<b>4784</b>	<b>5396</b>	<b>6474</b>	<b>6744</b>
2775	3223	3865	4028	2201	3137	3373	3923	4425	5309	5530
<b>3553</b>	<b>4127</b>	<b>4950</b>	<b>5158</b>	<b>2818</b>	<b>4017</b>	<b>4320</b>	<b>5023</b>	<b>5666</b>	<b>6798</b>	<b>7081</b>
2914	3384	4059	4229	2311	3294	3542	4119	4646	5574	5807
<b>3722</b>	<b>4323</b>	<b>5185</b>	<b>5403</b>	<b>2952</b>	<b>4209</b>	<b>4525</b>	<b>5262</b>	<b>5936</b>	<b>7121</b>	<b>7418</b>
3052	3545	4252	4431	2421	3451	3711	4315	4867	5840	6083
<b>3892</b>	<b>4520</b>	<b>5421</b>	<b>5649</b>	<b>3087</b>	<b>4400</b>	<b>4731</b>	<b>5502</b>	<b>6205</b>	<b>7445</b>	<b>7756</b>
3191	3706	4445	4632	2531	3608	3880	4511	5088	6105	6360
<b>4061</b>	<b>4716</b>	<b>5657</b>	<b>5894</b>	<b>3221</b>	<b>4591</b>	<b>4937</b>	<b>5741</b>	<b>6475</b>	<b>7769</b>	<b>8093</b>
3330	3867	4639	4833	2641	3765	4048	4707	5310	6370	6636
<b>4230</b>	<b>4913</b>	<b>5893</b>	<b>6140</b>	<b>3355</b>	<b>4783</b>	<b>5143</b>	<b>5980</b>	<b>6745</b>	<b>8093</b>	<b>8430</b>
3469	4028	4832	5035	2751	3922	4217	4904	5531	6636	6913
<b>4399</b>	<b>5109</b>	<b>6128</b>	<b>6386</b>	<b>3489</b>	<b>4974</b>	<b>5348</b>	<b>6219</b>	<b>7015</b>	<b>8416</b>	<b>8767</b>
3607	4189	5025	5236	2861	4079	4386	5100	5752	6901	7189
<b>4568</b>	<b>5306</b>	<b>6364</b>	<b>6631</b>	<b>3623</b>	<b>5165</b>	<b>5554</b>	<b>6458</b>	<b>7285</b>	<b>8740</b>	<b>9104</b>
3746	4351	5218	5438	2971	4235	4554	5296	5973	7167	7466
<b>4738</b>	<b>5502</b>	<b>6600</b>	<b>6877</b>	<b>3758</b>	<b>5356</b>	<b>5760</b>	<b>6698</b>	<b>7554</b>	<b>9064</b>	<b>9442</b>
3885	4512	5412	5639	3081	4392	4723	5492	6195	7432	7742
<b>4907</b>	<b>5699</b>	<b>6835</b>	<b>7122</b>	<b>3892</b>	<b>5548</b>	<b>5965</b>	<b>6937</b>	<b>7824</b>	<b>9387</b>	<b>9779</b>
4024	4673	5605	5840	3191	4549	4892	5688	6416	7698	8019
<b>5076</b>	<b>5895</b>	<b>7071</b>	<b>7368</b>	<b>4026</b>	<b>5739</b>	<b>6171</b>	<b>7176</b>	<b>8094</b>	<b>9711</b>	<b>10116</b>
4162	4834	5798	6042	3301	4706	5060	5884	6637	7963	8295

## Теплоотдача Compact / Ventil Compact

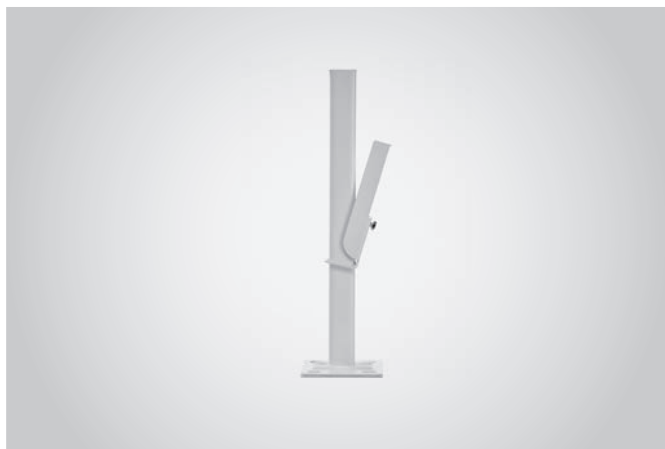
длина	$\Delta t=50\text{ }^{\circ}\text{C}$	11							21				
		300	450	500	600	700	850	900	300	450	500	600	700
400	75/65/20 °C	194	310	335	360	403	483	503	290	414	446	509	562
500		242	388	419	450	503	604	629	362	518	557	637	703
600		291	466	503	541	604	725	755	434	622	668	764	844
700		339	543	586	631	705	846	881	507	725	780	891	984
800		387	621	670	721	805	967	1007	579	829	891	1019	1125
900		436	698	754	811	906	1088	1133	652	932	1003	1146	1265
1000		484	776	838	901	1007	1208	1258	724	1036	1114	1273	1406
1100		533	854	922	991	1108	1329	1384	797	1140	1226	1401	1547
1200		581	931	1005	1081	1208	1450	1510	869	1243	1337	1528	1687
1300		630	1009	1089	1171	1309	1571	1636	941	1347	1448	1655	1828
1400		678	1087	1173	1261	1410	1692	1762	1014	1451	1560	1783	1968
1500		726	1164	1257	1351	1510	1813	1888	1086	1554	1671	1910	2109
1600		775	1242	1341	1441	1611	1933	2013	1159	1658	1783	2037	2250
1700		823	1319	1424	1532	1712	2054	2139	1231	1761	1894	2165	2390
1800		872	1397	1508	1622	1812	2175	2265	1303	1865	2005	2292	2531
1900		920	1475	1592	1712	1913	2296	2391	1376	1969	2117	2419	2671
2000		969	1552	1676	1802	2014	2417	2517	1448	2072	2228	2547	2812
2100		1017	1630	1759	1892	2114	2538	2643	1521	2176	2340	2674	2952
2200		1065	1707	1843	1982	2215	2658	2768	1593	2279	2451	2801	3093
2300		1114	1785	1927	2072	2316	2779	2894	1665	2383	2562	2929	3234
2400	1162	1863	2011	2162	2416	2900	3020	1738	2487	2674	3056	3374	
2500	1211	1940	2095	2252	2517	3021	3146	1810	2590	2785	3183	3515	
2600	1259	2018	2178	2342	2618	3142	3272	1883	2694	2897	3311	3655	
2700	1307	2095	2262	2432	2718	3263	3398	1955	2797	3008	3438	3796	
2800	1356	2173	2346	2523	2819	3383	3524	2027	2901	3119	3565	3937	
2900	1404	2251	2430	2613	2920	3504	3649	2100	3005	3231	3693	4077	
3000	1453	2328	2514	2703	3021	3625	3775	2172	3108	3342	3820	4218	

## Теплоотдача Hygiene / Ventil Hygiene

длина	$\Delta t=50\text{ }^{\circ}\text{C}$	10							20	
		300	450	500	600	700	850	900	300	450
400	80/60/20 °C	135	209	224	261	295	354	369	246	352
500		169	261	280	326	369	443	462	308	440
600		203	313	336	391	443	532	554	370	528
700		237	365	392	456	517	620	646	431	616
800		270	417	448	521	591	709	738	493	704
900		304	469	504	586	665	797	831	555	792
1000		338	521	560	651	738	886	923	616	880
1100		372	573	616	716	812	975	1015	678	968
1200		406	626	672	782	886	1063	1108	739	1056
1300		439	678	728	847	960	1152	1200	801	1144
1400		473	730	784	912	1034	1240	1292	863	1232
1500		507	782	840	977	1108	1329	1385	924	1320
1600		541	834	896	1042	1181	1418	1477	986	1408
1700		575	886	953	1107	1255	1506	1569	1048	1496
1800		608	938	1009	1172	1329	1595	1661	1109	1584
1900		642	990	1065	1237	1403	1683	1754	1171	1672
2000		676	1043	1121	1303	1477	1772	1846	1232	1760
2100		710	1095	1177	1368	1551	1860	1938	1294	1848
2200		744	1147	1233	1433	1624	1949	2031	1356	1936
2300		777	1199	1289	1498	1698	2038	2123	1417	2024
2400	811	1251	1345	1563	1772	2126	2215	1479	2112	
2500	845	1303	1401	1628	1846	2215	2308	1541	2200	
2600	879	1355	1457	1693	1920	2303	2400	1602	2288	
2700	913	1408	1513	1759	1994	2392	2492	1664	2376	
2800	946	1460	1569	1824	2068	2481	2584	1725	2464	
2900	980	1512	1625	1889	2141	2569	2677	1787	2552	
3000	1014	1564	1681	1954	2215	2658	2769	1849	2640	

21		22							33						
850	900	300	450	500	600	700	850	900	300	450	500	600	700	850	900
675	703	363	544	585	668	726	872	908	526	739	794	902	1017	1221	1272
844	879	453	680	731	836	908	1089	1135	657	923	993	1128	1272	1526	1590
1012	1055	544	816	877	1003	1090	1307	1362	789	1108	1191	1354	1526	1831	1907
1181	1230	635	952	1023	1170	1271	1525	1589	920	1293	1390	1579	1780	2137	2225
1350	1406	725	1088	1169	1337	1453	1743	1816	1051	1477	1589	1805	2035	2442	2543
1519	1582	816	1224	1316	1504	1634	1961	2043	1183	1662	1787	2031	2289	2747	2861
1687	1758	907	1360	1462	1671	1816	2179	2270	1314	1847	1986	2256	2543	3052	3179
1856	1933	997	1496	1608	1838	1998	2397	2497	1446	2031	2184	2482	2798	3358	3497
2025	2109	1088	1632	1754	2005	2179	2615	2724	1577	2216	2383	2707	3052	3663	3815
2194	2285	1179	1768	1900	2172	2361	2832	2951	1709	2401	2581	2933	3306	3968	4133
2362	2461	1269	1904	2047	2340	2543	3050	3178	1840	2585	2780	3159	3561	4273	4451
2531	2636	1360	2040	2193	2507	2724	3268	3405	1971	2770	2979	3384	3815	4579	4769
2700	2812	1451	2176	2339	2674	2906	3486	3632	2103	2955	3177	3610	4070	4884	5087
2869	2988	1541	2312	2485	2841	3087	3704	3859	2234	3139	3376	3835	4324	5189	5405
3037	3164	1632	2448	2631	3008	3269	3922	4086	2366	3324	3574	4061	4578	5494	5722
3206	3339	1723	2584	2778	3175	3451	4140	4313	2497	3509	3773	4287	4833	5800	6040
3375	3515	1814	2720	2924	3342	3632	4358	4540	2629	3693	3972	4512	5087	6105	6358
3544	3691	1904	2856	3070	3509	3814	4575	4767	2760	3878	4170	4738	5341	6410	6676
3712	3867	1995	2992	3216	3677	3995	4793	4994	2891	4063	4369	4954	5596	6715	6994
3881	4042	2086	3128	3362	3844	4177	5011	5221	3023	4247	4567	5189	5850	7021	7312
4050	4218	2176	3264	3508	4011	4359	5229	5448	3154	4432	4766	5415	6104	7326	7630
4219	4394	2267	3400	3655	4178	4540	5447	5675	3286	4617	4964	5640	6359	7631	7948
4387	4570	2358	3535	3801	4345	4722	5665	5901	3417	4801	5163	5866	6613	7936	8266
4556	4746	2448	3671	3947	4512	4903	5883	6128	3549	4986	5362	6092	6867	8241	8584
4725	4921	2539	3807	4093	4679	5085	6101	6355	3680	5171	5560	6317	7122	8547	8902
4893	5097	2630	3943	4239	4846	5267	6319	6582	3811	5355	5759	6543	7376	8852	9220
5062	5273	2720	4079	4386	5013	5448	6536	6809	3943	5540	5957	6768	7630	9157	9537

20					30							
500	600	700	850	900	300	450	500	600	700	850	900	
378	440	511	613	639	349	497	535	622	701	842	877	
473	550	639	766	798	436	622	669	777	877	1052	1096	
567	660	766	919	958	523	746	802	933	1052	1262	1315	
662	770	894	1072	1117	611	870	936	1088	1228	1473	1534	
757	880	1022	1226	1277	698	995	1070	1244	1403	1683	1753	
851	990	1150	1379	1437	785	1119	1203	1399	1578	1894	1973	
946	1100	1277	1532	1596	872	1243	1337	1555	1754	2104	2192	
1040	1210	1405	1685	1756	960	1368	1471	1710	1929	2314	2411	
1135	1320	1533	1838	1916	1047	1492	1604	1866	2104	2525	2630	
1229	1430	1660	1992	2075	1134	1616	1738	2021	2280	2735	2849	
1324	1540	1788	2145	2235	1221	1741	1872	2177	2455	2946	3069	
1419	1650	1916	2298	2395	1308	1865	2006	2332	2631	3156	3288	
1513	1760	2044	2451	2554	1396	1990	2139	2488	2806	3366	3507	
1608	1870	2171	2604	2714	1483	2114	2273	2643	2981	3577	3726	
1702	1980	2299	2758	2874	1570	2238	2407	2799	3157	3787	3945	
1797	2090	2427	2911	3033	1657	2363	2540	2954	3332	3998	4164	
1892	2200	2555	3064	3193	1745	2487	2674	3110	3507	4208	4384	
1986	2310	2682	3217	3352	1832	2611	2808	3265	3683	4419	4603	
2081	2420	2810	3371	3512	1919	2736	2942	3421	3858	4629	4822	
2175	2530	2938	3524	3672	2006	2860	3075	3576	4034	4839	5041	
2270	2640	3065	3677	3831	2094	2984	3209	3732	4209	5050	5260	
2364	2750	3193	3830	3991	2181	3109	3343	3887	4384	5260	5480	
2459	2859	3321	3983	4151	2268	3233	3476	4042	4560	5471	5699	
2554	2969	3449	4137	4310	2355	3357	3610	4198	4735	5681	5918	
2648	3079	3576	4290	4470	2442	3482	3744	4353	4910	5891	6137	
2743	3189	3704	4443	4630	2530	3606	3877	4509	5086	6102	6356	
2837	3299	3832	4596	4789	2617	3730	4011	4664	5261	6312	6575	



### Напольный кронштейн Royal Thermo

Кронштейн для напольного монтажа радиаторов типа 11, 22  
Комплект: 1 шт. Артикул: RTK11.31



### Набор кронштейнов

Кронштейн для радиаторов типа Н 10, Н 20, Н 30, НV 10, НV 20, НV 30  
Комплект: 2 шт. Артикул: RTK11.31



### Узел нижнего подключения Royal Thermo прямой

Артикул: RTO 53.001



### Узел нижнего подключения Royal Thermo угловой

Артикул: RTO 53.002



### Адаптер для узла нижнего подключения 3/4"НР-1/2"НР

Артикул: RTO 55.001



### Термостатическая головка Royal Thermo-Danfoss

■ Диапазон регулировки от 6°C до 28 °C  
Артикул: 013G707

[REDACTED]



АГ16

СЕРТИФИКАТЫ:



[www.royal-thermo.ru](http://www.royal-thermo.ru)

ООО «РТР»  
601021, Владимирская область, г. Киржач,  
мкр. Красный Октябрь, ул. Первомайская, д.1  
[info@royal-thermo.ru](mailto:info@royal-thermo.ru)

Тел.: 8-800-500-0775

Версия 2/2019

